



Travel 503, 1003 S/L,
1003, 1103 CS/CL



Översättning av originalhandboken

Svenska

Suomi

Förord

Bästa/bäste kund,

Vi är glada att vårt motorkoncept har övertygat dig. Ditt Torqeedo Travel-system är konstruerat enligt den senaste tekniken vad gäller drivteknik och driveffektivitet.

Det har tagits fram och tillverkats med yttersta noggrannhet och under särskilt beaktande av bekvämlighet, användarvänlighet och säkerhet. Det har dessutom kontrollerats ingående inför leveransen.

Ta dig tid att läsa igenom handboken noga, så att du kan hantera systemet på ett korrekt sätt och får glädje av det under lång tid.

Vi försöker alltid att förbättra Torqeedo-produkterna. Skulle du ha något att berätta om handboken eller om hur våra produkter används, tar vi gärna emot den informationen.

Generellt kan du alltid vända dig till oss, om du har någon fråga om Torqeedo-produkter. Kontaktuppgifterna finns på baksidan av den här handboken. Vi önskar dig lycka till med den här produkten.

Ditt Torqeedo-team

Innehållsförteckning

1	Introduktion.....	5	6.2	Fixering av styrningen.....	20
	1.1 Allmänt om handboken.....	5	6.3	Trimning av motor.....	21
	1.2 Teckenförklaring.....	5	6.4	Batteriförsörjning.....	22
	1.3 Säkerhetsanvisningarnas uppbyggnad.....	6	6.4.1	Laddning av batteriet med nätdel.....	23
	1.4 Om den här handboken.....	6	6.4.2	Ladda batteriet från båtens elsystem.....	23
	1.5 Typskylt.....	7	6.4.3	Försörjning av enheten via USB-anslutningen	23
2	Registrering av enheten.....	8	6.5	Idrifttagande av färddatorn.....	24
3	Utrustning och styrelement.....	9	6.5.1	Indikeringar och symboler.....	24
	3.1 Leveransomfattning.....	9	6.5.2	Inställning av värden.....	26
	3.2 Styrelement och komponenter.....	9	7	Drift.....	27
4	Tekniska data.....	10	7.1	Nödstopp.....	28
	4.1 Litiumjonbatteri.....	11	7.2	Kördrift.....	29
5	Säkerhet.....	12	7.2.1	Påbörja körning.....	29
	5.1 Säkerhetsanordningar.....	12	7.2.2	Körning framåt och bakåt.....	29
	5.2 Allmänna säkerhetsbestämmelser.....	12	7.2.3	Styrning.....	30
	5.2.1 Underlag.....	12	7.2.4	Avsluta körning.....	30
	5.2.2 Avsedd användning.....	13	7.3	Uppfällning av motorn.....	30
	5.2.3 Icke avsedd användning.....	13	8	Demontering av drivenheten.....	33
	5.2.4 Före användning.....	13	9	Upptagning/transport av båten på släpvagn.....	36
	5.2.5 Allmänna säkerhetsanvisningar.....	15	10	Felmeddelanden.....	37
6	Idrifttagande.....	17	11	Skötsel och service.....	40
	6.1 Montering av drivenheten på båten.....	17			

11.1 Skötsel av systemets komponenter.....	40
11.1.1 Korrosionsskydd.....	40
11.2 Serviceintervaller.....	41
11.2.1 Reservdelar.....	41
11.2.2 Batteriskötsel.....	41
11.3 Byte av propeller.....	42
11.4 Byte av fena 503 S/L, 1003 S/L och 1003 CS/CL.....	44
12 Allmänna garantivillkor.....	45
12.1 Lagstadgad garanti och ansvar.....	45
12.2 Garantins omfattning.....	45
12.3 Garantiprocess.....	46
13 Tillbehör.....	47
14 Skrotning och miljöfrågor.....	49
14.1 Skrotning av förbrukade apparater som innehåller elektrisk och elektronisk utrustning.....	49
14.2 Skrotning av batterier.....	49
15 EU-försäkran om överensstämmelse.....	51
16 Upphovsrätt.....	53

1 Introduktion

1.1 Allmänt om handboken

I den här handboken beskrivs Travel-systemets alla väsentliga funktioner.

Den innehåller:

- Förmedling av kunskaper om Travel-systemets konstruktion, funktion och egenskaper.
- Information om eventuella faror och dess följder samt åtgärder för att undvika faror.
- Detaljerade uppgifter om hur alla funktioner utförs under Travel-systemets hela livscykel.

Den här handboken ska underlätta för dig att lära känna Travel-systemet och att använda det riskfritt på det avsedda sättet.

Varje användare av Travel-systemet ska först läsa och förstå handboken. Inför framtida användning måste handboken alltid förvaras lätt åtkomlig i närheten av Travel-systemet.

Använd alltid en aktuell version av handboken. Den aktuella versionen av handboken kan laddas ned på Internet från webbsidan www.torqueedo.com under fliken Service Center. Uppdateringar av programvaran kan leda till ändringar i handboken.

Följer du den här handboken noga, kan du:

- Undvika faror.
- Undvika reparationskostnader och stillestånd.
- Öka tillförlitligheten för och livslängden på Travel-systemet.

1.2 Teckenförklaring



Magnetfält



Läs handboken noga



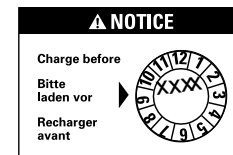
Håll ett avstånd på minst 50 cm från pacemaker och andra medicinska implantat.



Håll ett avstånd på minst 50 cm från magnetkort (exempelvis bankkort) och andra magnetiska, känsliga informationsbärare.



Tidpunkt för inspektion eller kassering av batteriet.



Batteriet måste vara fulladdat senast det datum som står angivet på förpackningen.

1.3 Säkerhetsanvisningarnas uppbyggnad

Säkerhetsanvisningarna i den här handboken visas i form av standardiserade bilder och symboler. Beakta de aktuella anvisningarna. De förklarade riskklasserna används utifrån sannolikheten att farorna inträffar och svårighetsgraden på följderna.

Säkerhetsanvisningar

FARA!

Omedelbar fara med hög risk.
Undviks inte faran, kan det leda till döden eller svåra kroppsskador.

VARNING!

Eventuell fara med medelhög risk.
Undviks inte faran, kan det leda till döden eller svåra kroppsskador.

SE UPP!

Fara med låg risk.
Undviks inte faran, kan det leda till lätta eller medelsvåra person- eller saksador.

Anvisningar

ANVISNING

Anvisningar som absolut måste följas.
Användningstips och annan särskilt användbar information.

1.4 Om den här handboken

Hanteringsanvisningar

Steg som ska utföras presenteras i en numrerad lista. Ordningföljden måste följas.

Exempel:

1. Arbetssteg
2. Arbetssteg

Resultat från en hanteringsanvisning presenteras så här:

- ▶ Pil
- ▶ Pil

Uppräkningar

Uppräkningar utan tvingande ordningsföljd presenteras som en lista med punkter.

Exempel:

- Punkt 1
- Punkt 2

1.5 Typskylt

Vid varje Travel-system finns det en typskylt med uppgifter enligt Maskindirektivet 2006/42/EG.



Fig. 1: Typskylt Travel System

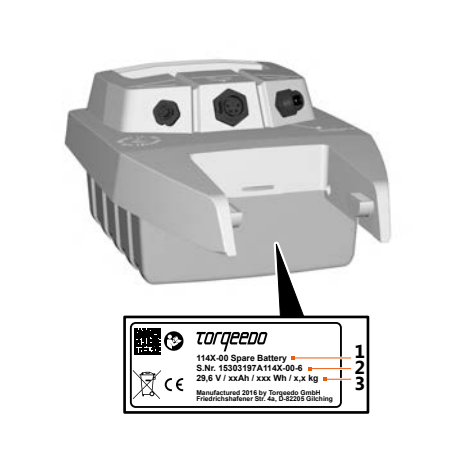


Fig. 2: Typskylt batteri

- 1 Artikelnummer och motor-/batterityp
- 2 Serienummer
- 3 Driftspänning/kontinuerlig effekt/vikt

2 Registrering av enheten

Du kan registrera ditt Travel-system med serienumren, se **Innehållsförteckning 1.5, "Typskylt"**. Registreringen kan göras kostnadsfritt på Torqeedos webbplats: <https://www.torqeedo.com/de/service-center/device-registration.html>.

3 Utrustning och styrelement

3.1 Leveransomfattning

- Motor
- Batteri
- Rorkult
- Magnetchip för Nödavstängning
- Förpackning
- Låsbult (för fixering av styrningen)
- Låstift (för fixering av batteriet)
- Nättdel inklusive euro-nätkabel och US-nätkabel
- Handbok
- Garantisedel

3.2 Styrelement och komponenter



Fig. 3: Rorkult



Fig. 4: Batteri



Fig. 5: Magnetchip för Nödavstängning

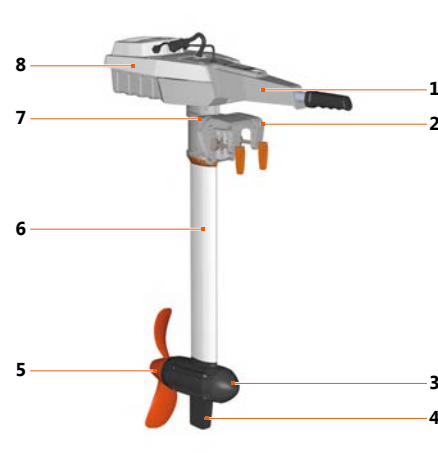


Fig. 6: Översikt

- | | |
|-------------------------------------|-----------------|
| 1 Rorkult med multifunktionsdisplay | 5 Propeller |
| 2 Akterspegelfäste | 6 Rigrör |
| 3 Pylon | 7 Vippspärrspak |
| 4 Fena | 8 Batteri |

4 Tekniska data

Typbeteckning	Travel 503 S/L	Travel 1003 S/L	Travel 1003 CS/CL	Travel 1103 CS/CL
Maximal ingångseffekt	500 W	1 000 W	1 000 W	1 100 W
Maximal framdrivningseffekt	220 W	480 W	480 W	540 W
Maximal total verkningsgrad	44 %	48 %	48 %	49 %
Jämförbar bensindrivna utombordare (framdrivningseffekt)	1,5 hk	3 hk	3 hk	3 hk
Avsedd användning för båtar med en total vikt på upp till	0,75 t	1,5 t	1,5 t	1,5 t
Integrerat batteri	320 Wh litiumjon	530 Wh litiumjon	915 Wh litiumjon	915 Wh litiumjon
Nominell spänning	29,6 V	29,6 V	29,6 V	29,6 V
Spänning i slutet av laddning	33,6 V	33,6 V	33,6 V	33,6 V
Spänning i slutet av urladdning	24,0 V	24,0 V	24,0 V	24,0 V
Användnings-/lagringstemperatur batteri	-20 °C – +60 °C	-20 °C – +60 °C	-20 °C – +60 °C	-20 °C – +60 °C

Typbeteckning	Travel 503 S/L	Travel 1003 S/L	Travel 1003 CS/CL	Travel 1103 CS/CL
Laddningstemperatur batteri	0 °C – +45 °C	0 °C – +45 °C	0 °C – +45 °C	0 °C – +45 °C
Riggrörets längd	S: 62,5 cm (24,6 tum) L: 75 cm (29,5 tum)			
Mått (L x B x H)	83,0 x 23,2 x 103,5 (S)/115,5 (L) cm			83,0 x 23,2 x 101 (S)/113 (L) cm
Standardpropeller (v = hastighet i km/h) (p = effekt i W)	v9/p790	v9/p790	v9/p790	v10/p1100
Maximalt propellervarvtal	700 varv/min	1 200 varv/min	1 200 varv/min	1 450 varv/min
Trimsteg	0°, 7°, 14°, 21°	0°, 7°, 14°, 21°	0°, 7°, 14°, 21°	0°, 7°, 14°, 21°
Kapslingsklass IP67*	Ja	Ja	Ja	Ja

* Travel-systemet är skyddat mot smuts och vatteninträning (maximalt 0,5 timmar, maximalt 1 m).

4.1 Litiumjonbatteri

Typbeteckning	Batteri Travel 503	Batteri Travel 1003	Batteri Travel 1003 C	Batteri Travel 1103 C
Kapacitet	320 Wh	530 Wh	915 Wh	915 Wh
Användnings-/lagringstemperatur	-20 °C till + 60 °C (-4 °F till 140 °F)			
Lagringstemperatur för lagring >3 månader	5–15 °C (40–60 °F)			
Laddningsnivå vid optimal lagring	~50 % vid lagring upp till 1 år ~100 % vid lagring över 1 år			
Självladdningstakt vid optimal lagring	3,6 % per månad 43 % per år			
Laddningstid (nät-del)	3,5 h	6 h	10,5 h	10,5 h
Laddningstemperatur batteri	0 °C till +45 °C (32 °F till 113 °F)			

5 Säkerhet

5.1 Säkerhetsanordningar

Säkerhetsanordning	Funktion
Magnetchip för Nö-davstängning	Bryter omedelbart energitillförseln och stänger av Travel-systemet. Propellern stannar därefter av.
Rorkult	Säkerställer att Travel-systemet kan slås på endast i neutralläget för att undvika en okontrollerad start av Travel-systemet.
Elektronisk säkring	Säkrar motorn mot överström, överspänning och polvändning.
Övertemperaturskydd	Automatisk effektreducering vid överhettning av elektronikern eller motorn.
Motorskydd	Skyddar motorn mot termiska och mekaniska skador vid blockering av propellern, exempelvis vid grundstötning, indragna tampar.
Skydd mot kabelbrott	Omedelbar avstängning av motorn vid skador på en anslutningskabel.
Accelereringskontroll	Skyddar de mekaniska, drivande delarna och förebygger kortfristig toppström genom reglering av propellerns varvtalsändring.

5.2 Allmänna säkerhetsbestämmelser

ANVISNING

- Läs och följ säkerhets- och varningsanvisningarna i den här handboken!
- Läs den här handboken noga, innan du tar Travel-systemet i drift.

Beaktas inte anvisningarna, kan det leda till person- eller saksador. Torqeedo tar inget ansvar för skador som uppstått på grund av handlingar som inte stöds i den här handboken.

En utförlig teckenförklaring hittar du i **Innehållsförteckning 1.2, "Teckenförklaring"**.

Särskilda säkerhetsföreskrifter kan gälla för vissa arbeten. I de aktuella avsnitten i handboken finns det passande säkerhets- och varningsanvisningar.

5.2.1 Underlag

Beakta även de lokala säkerhetsföreskrifterna och de olycksfallsförebyggande föreskrifterna rörande driften av Travel-systemet.

Travel-systemet har tagits fram och tillverkats med yttersta noggrannhet och under särskilt beaktande av bekvämlighet, användarvänlighet och säkerhet. Det har också kontrollerats ingående inför leveransen.

Trots det kan det uppstå faror för liv och lem för användaren eller tredje person samt omfattande saksador, om Travel-systemet används på ett annat sätt, än det är avsett för.

5.2.2 Avsedd användning

Drivsystem för vattenfordon.

Travel-systemet måste användas i kemikaliefria vatten med tillräckligt djup.

Ändamålsenlig användning omfattar dessutom:

- Att använda fäst Travel-systemet i de för ändamålet avsedda fästpunkterna och att följa de föreskrivna vridmomenten.
- Att alla anvisningar i denna handbok följs.
- Att följa skötsel- och serviceintervallerna.
- Att endast originalreservdelar används.

5.2.3 Icke avsedd användning

All annan än den under **Innehållsförteckning 5.2.2, "Avsedd användning"** angivna eller därutöver gående användning gäller som felaktig. Tillverkaren tar inget ansvar för skador efter felaktig användning, utan det bär ägaren själv.

Icke avsedd användning innebär bland annat:

- Köra propellern utanför vatten.
- Användning i vatten som är förorenat med kemikalier.
- Använda Travel-systemet till annat än vattenfarkoster.
- Alla slags modifieringar av produkten.

5.2.4 Före användning

VARNING!

**Livsfara utgående från båt som inte kan manövreras!
Det kan leda till svåra personskador eller dödsfall.**

- Informera dig inför avfärden om det aktuella geografiska området samt beakta väder- och sjörapporterna.
 - Tillhandahåll alltid den för båtens storlek normala säkerhetsutrustningen (ankare, åror, kommunikationsmedel, eventuell hjälpmotor).
 - Kontrollera systemet med avseende på mekaniska skador inför avresan.
 - Kör bara med ett felfritt system.
-
- Endast personer med särskild kvalifikation samt nödvändig kroppslig och mental lämplighet får hantera Travel-systemet. Beakta de nationella föreskrifterna.
 - Som förare av båten är du ansvarig för säkerheten för personerna ombord samt för alla vattenfordon och personer som finns i närheten. Beakta därför de grundläggande förhållningsreglerna vid båtkörning och läs den här handboken noga.
 - Det krävs särskild försiktighet, om det finns människor i vattnet, även vid låg hastighet.
 - Beakta båtillverkarens anvisningar rörande den tillåtna motoriseringen av din båt. Överskrid inte de angivna last- och effektgränserna.
 - Kontrollera skicket hos och alla funktionerna i Travel-systemet (inklusive nödstopp) på låg effekt inför varje körning, se **Innehållsförteckning 11.2, "Serviceintervaller"**.
 - Se till att du är väl förtrogen med alla styrelement i Travel-systemet. Du måste framför allt kunna stoppa Travel-systemet vid behov.

- Vid funktionsstörningar i motorn visas en felkod på displayen. När felet är åtgärdat, kan motorn i de flesta fall köras vidare från neutralläget. Beskrivningar och detaljer finns i **Innehållsförteckning 10, "Felmeddelanden"**.
- Stanna motorn omedelbart, om någon faller över bord.
- Följ tillverkarens anvisningar respektive uppgifterna i handboken för rätt laddning.
- Använd den korrekta laddaren.
- Använd aldrig ett batteri som inte är avsett eller konstruerat för enheten.
- Varken blanda eller sätt i celler av olika tillverkning, kapacitet, storlek eller typ i enheten.
- Ta ut batteriet ur enheten, när det inte används.
- Packa upp batteriet ur originalförpackningen först när det ska användas.
- Rengör kontakterna på batteriet och enheten, innan ett batteri monteras.
- Cellerna eller batterierna får inte komma i kontakt med lösningsmedel, exempelvis förtunning, alkohol, olja, rostskyddsmedel eller andra medel som angriper ytorna, exempelvis tvättmedel.
- Utsätt inte batteriet för mekaniska stötar.
- Öppna inte batteriets hölje.
- Skydda batteriet mot mekaniska skador. Om batterihöljet skadas, får inte batteriet användas längre.
- Ladda upp batteriet till 100 % före användning.
- Ladda inte batteriet under lång tid, när du inte behöver det.
- Ladda alltid batteriet på ett brandsäkert underlag under uppsikt av en vuxen person.
- Ladda batteriet vid en omgivningstemperatur mellan 0 °C och 45 °C.
- Förvara batteriet utom räckhåll för barn.
- Förvara inte batteriet på platser, där det kan utsättas för regn. Höga temperaturer och hög luftfuktighet kan påverka isolationsmotståndet och leda till självurladdning samt korrosion på ytan.
- Batterier och celler får inte lagras i en låda eller i ett fack, där de kan kortslutas varandra eller kortslutas genom andra ledande material.
- Tänk på att litiumbatterier med en kapacitet >100 Wh sedan 2009 inte får medföras som bagage i passagerarflygplan. Batteriet i din motor överskrider det angivna värdet och får vare sig medföras som handbagage eller i lastutrymmet.
- Batterier ska deklarerars som farligt gods enligt UN, klass 9. Sändning via ett transportföretag måste ske i originalförpackningen. Detta gäller inte privata transporter. Se till att batterihöljet inte skadas vid privat transport.
- Motorenheten ska vid annan drivning (bogsering av båten, segling, körning med andra motorer) tas upp ur vattnet för att undvika skador på elektroniken.
- Se vid höga omgivningstemperaturer till att motorn automatiskt minskar hastigheten från full gas, för att undvika att batteriet överhettas. En blinkande termometer på displayen ger indikationer om detta (temperaturskyddsläge).
- Radialtätningssringen som tätar motorn vid växelaxeln skadas vid en längre tids drift ovanför vatten. Det finns risk för överhettning av motorn.

5.2.5 Allmänna säkerhetsanvisningar

FARA!

Livsfara på grund av elstöt!

Beröring av oisolerade eller skadade delar kan leda till dödsfall eller svåra kroppsskador.

- Använd inga skadade nätdelar.
- Utför inga som helst reparationsarbeten själv på Travel-systemet.
- Rör aldrig vid skavda eller kapade kablar eller uppenbart defekta komponenter.
- Stäng genast av Travel-systemet och ta inte i någon metallisk del, om du identifierar en defekt.
- Undvik kontakt med vatten på de elektroniska komponenterna.
- Undvik kraftig, mekanisk kraftpåverkan på batterierna och kablarna i Travel-systemet.

FARA!

Risk för explosion genom att knallgas bildas!

Det kan leda till dödsfall eller svåra kroppsskador.

- Kontakta Torqeedos servicecentrum och försök inte att bärga batteriet, om ackumulatören under en kortare tid skulle befinna sig i ett vattendjup på över en meter.
- Kontakta Torqeedos servicecentrum och försök inte att bärga batteriet, om batteriet skulle befinna sig längre än 30 minuter i ett lägre vattendjup (<1 meter).

FARA!

Livsfara på grund av brand!

Användning av laddare av andra märken kan leda till brand.

- Använd enbart den medföljande nätdelen från Torqeedo.

FARA!

Livsfara på grund av litiumbrand!

Det kan leda till dödsfall eller svåra kroppsskador.

- Det går inte att släcka en litiumbrand med vatten, utan försök istället kväva den med sand.
- Använd vatten för att kyla batteriet och förhindra att branden sprider sig.
- Sätt batteriet på en plats, där det gör så lite skada som möjligt.

FARA!

Livsfara råder på grund av elektromagnetisk strålning!

Det kan leda till dödsfall eller svåra kroppsskador.

- Personer med pacemaker måste hålla sig på ett avstånd på 50 cm från motorn och magnetchipet för nödavstängning.

VARNING!

Livsfara utgående från båt som inte kan manövreras!

Det kan leda till svåra personskador eller dödsfall.

- Informera dig inför avfärden om det aktuella geografiska området samt beakta väder- och sjörapporterna.
- Tillhandahåll alltid den för båtens storlek normala säkerhetsutrustningen (ankare, åror, kommunikationsmedel, eventuell hjälpmotor).
- Kontrollera systemet med avseende på mekaniska skador inför avresan.
- Kör bara med ett felfritt system.

⚠ VARNING!**Mekanisk fara utgående från roterande komponenter!
Det kan leda till allvarliga personskador eller dödsfall.**

- Bär varken vida kläder eller smycken i närheten av drivaxeln eller propellern. Bind upp öppet, långt hår.
- Stäng av Travel-systemet, om det finns människor i omedelbar närhet till drivaxeln eller propellern.
- Gör inga underhålls- eller rengöringsarbeten på drivaxeln eller propellern, så länge Travel-systemet är påslaget.
- Kör propellern enbart under vatten.

⚠ VARNING!**Livs fara utgående från överskattning av den återstående räckvidden!
Det kan leda till svåra personskador eller dödsfall.**

- Lär känna det geografiska området inför avresan, eftersom den räckvidd som visas i färd datorn inte tar hänsyn till vinden, strömmarna och färdriktningen.
- Planera en tillräcklig buffert för den nödvändiga räckvidden.

⚠ SE UPP!**Det finns risk för brännskador på grund av heta ytor eller vätskor!
Det kan leda till lätta eller medelsvåra kroppsskador.**

- Använd en lämplig personlig skyddsutrustning.
- Rör inte de drivande delarna eller batterierna i Travel-systemet direkt efter användningen.
- Låt Travel-systemet svalna, innan du utför arbeten i den omedelbara omgivningen.

⚠ SE UPP!**Risk för klämskada då motorn vippas!
Det kan leda till lätta eller medelsvåra kroppsskador.**

- Säkerställ vid vippningen av motorn att det inte finns någon person i närheten av motorn.
- Ta inte med händerna i mekaniken, medan motorn vippas.

⚠ SE UPP!**I sällsynta fall finns det risk för läckande elektrolytgaser ur batteriet!
Det kan leda till lätta eller medelsvåra skador.**

- Undvik hudkontakt.
- Andas inte in den läckande gasen.
- Skölj omedelbart av det utsatta stället på kroppen med rent vatten. Uppsök omgående en läkare.

6 Idrifttagande

6.1 Montering av drivenheten på båten

⚠ SE UPP!

**Risk för klämskada vid montering av komponenterna!
Det kan leda till lätta eller medelsvåra kroppsskador.**

- Ha aldrig händer och fingrar mellan komponenterna.

ANVISNING

Se till att du står stadigt, när du monterar utombordaren. Anslut rorkulten och batteriet först efter att drivenheten har monterats på båten.

Montering av utombordare

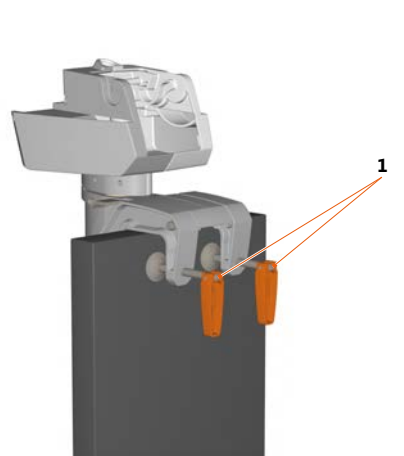


Fig. 7: Handskruvar

1 Handskruvar

1. Placera utombordaren på båten akterspegel.
2. Sätt fast utombordaren med de två handskruvarna (1) på båten akterspegel och dra åt skruvarna ordentligt.
3. Kontrollera att utombordaren sitter fast ordentligt.

Montering av rorkult

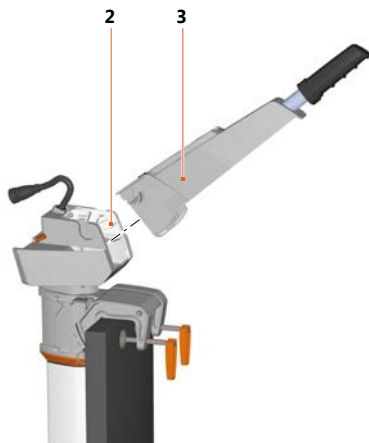


Fig. 8: Montering av rorkult

2 Urtag på insidan

3 Rorkult

1. Sätt rorkulten (3) uppifrån i det inre urtaget (2).
2. Fäll ned rorkulten (3), tills att den befinner sig i en fast, vågrät position.
3. Kontrollera att rorkulten (3) är isatt ända till anslaget.

Montering av batteri

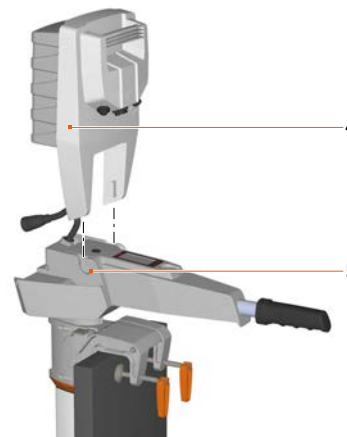


Fig. 9: Montering av batteri

4 Batteri

5 Urtag på utsidan

1. Sätt i batteriet (4) uppifrån i det yttre urtaget (5).
2. Fäll ned batteriet (4), tills att det befinner sig i en fast, vågrät position.
3. Kontrollera att batteriet (4) är isatt ända till anslaget.

ANVISNING

Kabeln får inte vikas, klämmas eller skadas.

Låsanordning till batteri

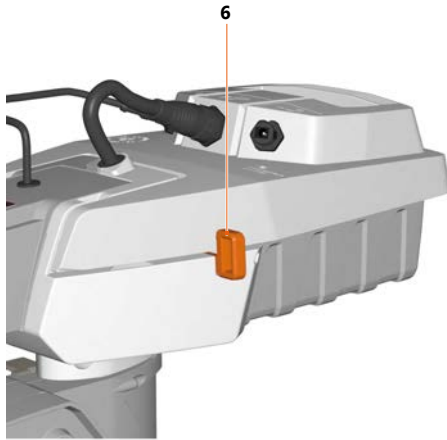


Fig. 10: Låsstift

6 Låsstift

1. Skjut in låsstiftet (6) för att fixera batteriet (4).
2. Kontrollera att batteriet (4) och rorkulten (3) sitter fast ordentligt.

Kabelanslutningar

ANVISNING

- Använd inte för mycket kraft vid isättning av kablar, eftersom det kan skada stiften.
- Stickkontaktens överfallsmutter måste sättas rakt, så att gängan inte skadas vid fastdragningen.

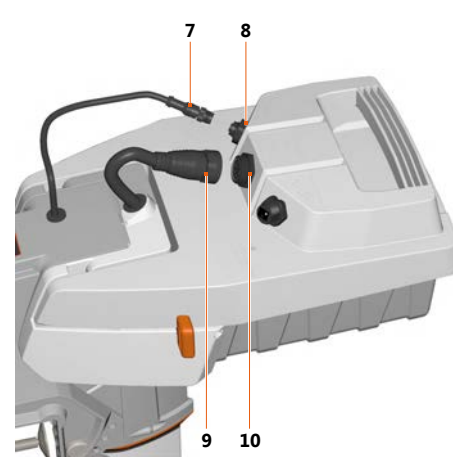


Fig. 11: Elektriska anslutningar

7 Rorkultskabel

8 Anslutning av rorkultskabel

9 Motorkabel

10 Anslutning av motorkabel

1. Sätt i motorkabeln (9) i anslutningen för motorkabeln (10).
2. Skruva fast motorkabelns överfallsmutter.
3. Sätt rorkultskabeln (7) i anslutningen för rorkultskabeln (8).
4. Skruva fast rorkultskabelns överfallsmutter.

6.2 Fixering av styrningen

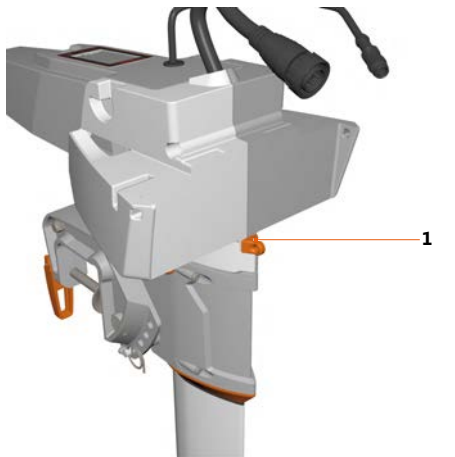


Fig. 12: Position låsbult

1 Låsbult

Med hjälp av låsbulten (1) kan motorns styrningsrörelse förhindras. Styrningen av båten kan ske via rodret (exempelvis vid segelbåtar). Det är valfritt att låsa styrningen.

1. Ta bort batteriet.
2. Stick in låsbulten (1) i den för ändamålet avsedda öppningen.
3. Montera batteriet enligt beskrivningen i **Innehållsförteckning 6.1, "Montering av drivenheten på båten"**.

6.3 Trimning av motor

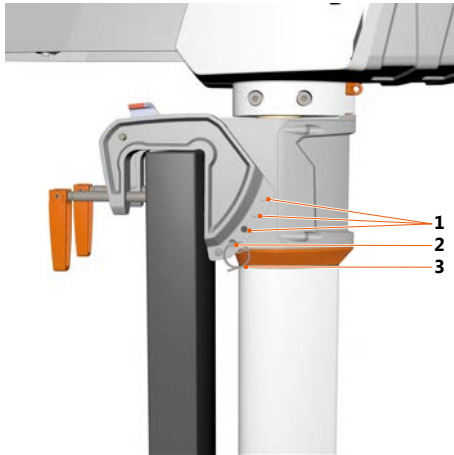


Fig. 13: Trimpositioner

- 1 Extra trimpositioner
- 2 Trimmbult
- 3 Låssprint

Genom trimning kan motorn ställas in optimalt i förhållande till vattenytan. Det finns fyra trimpositioner (1).

Gör så här att ställa in motorn optimalt i förhållande till vattenytan:

1. Tippa motorn uppåt, se **Innehållsförteckning 7.3, "Uppfällning av motorn"**.
2. Ta bort låssprinten (3) från trimbulten (2) och dra ut trimbulten (2) ur akterspegelfästet.
3. Stick in trimbulten (2) i den önskade trimpositionen (1) på akterspegelfästet.
 - ▶ Trimmbulten (2) måste stickas in genom akterspegelfästets båda sidoväggar.
4. Fixera trimbulten (2) med låssprinten (3).

6.4 Batteriförsörjning

ANVISNING

Laddningsenhetens anslutning måste skyddas med den medföljande hylsan mellan laddningsprocesserna.

ANVISNING

Batteriet och nätdelen får inte täckas över under laddningsprocessen.

ANVISNING

Ladda batteriet inför den första användningen eller efter lagringen under flera månader till 100 % för att kalibrera indikatorn för laddningstillståndet. 99 % laddning räcker inte för kalibreringen.

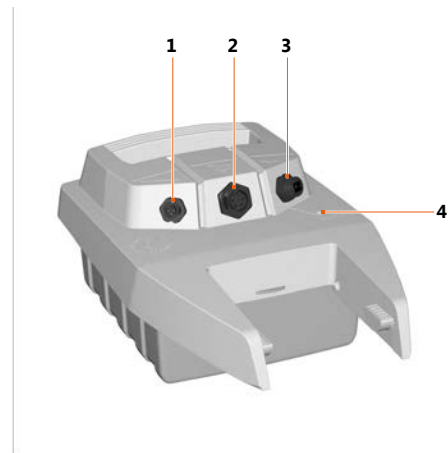


Fig. 14: Översikt batteri

- | | | | |
|---|--------------------------|---|------------------------------|
| 1 | Anslutning av rorkult | 3 | Anslutning av laddningsenhet |
| 2 | Anslutning av motorenhet | 4 | Laddningskontrollampa |

Batterier av modellerna 503 S/L, 1003 S/L och 1003/1103 CS/CL skiljer sig åt i kapacitet. Alla motorer kan drivas med de tre olika batterierna. Mer information finns på **Innehållsförteckning 4.1, "Litiumjonbatteri"**.

Travel 1003/1103-motorer reduceras till en effekt på 50 % vid användning av ett 320 Wh-batteri. Litiumjonbatteriet är mycket okänsligt mot cykler (1 cykel = urladdning och återuppladdning). Efter 500-faldigt uttag av batterikapaciteten förlorar cellerna cirka 20 % av sin kapacitet (alltså efter 500 urladdningar med 100 % eller efter 1 000 urladdningar med 50 % eller efter 2 000 urladdningar med 25 %). Dessa uppgifter om livslängd gäller dock bara under normala förhållanden (speciellt vid en omgivningstemperatur på cirka 20 °C). Batteriet har ingen minneseffekt.

Batteriet kan laddas under användningen (samtidigt laddning och urladdning). Effektindikatorn visar i detta fall endast den effekt som tas ut ur batteriet. Om laddningsströmmen är högre än den ström som tas ur motorn, visar effektindikatorn 0 W och batteriet laddas. Indikatorn för laddningsnivå tar hänsyn till både laddningsströmmen och den ström som tas ur motorn.

6.4.1 Laddning av batteriet med nätdel

1. Anslut nätdelen till eluttaget och anslutningen i laddningsenheten (3).
 - ▶ Laddningskontrollampen (4) blinkar.
2. Laddningsprocessen är avslutad, när laddningskontrollampen (4) lyser med fast sken.

För mer exakt information kan rorkulten anslutas till batteriet under laddningsprocessen. I detta fall visar displayen funktionen **Ladda** samt laddningsnivån i procent.

6.4.2 Ladda batteriet från båtens elsystem

- Ladda från en likspänningskälla i området från 9,5 V till 50 V. Likspänningskällan måste kunna leverera minst 4 A.
- Använd en Torqeedo 12/24 V-laddkabel (artikelnummer 1128-00) vid laddningen.

6.4.3 Försörjning av enheten via USB-anslutningen

ANVISNING

- Inga (hävstångs-)krafter får användas på USB-adaptorn.
 - USB-adaptorn måste skyddas mot vatten.
 - Ta ut USB-adaptorn, när den inte används.
-
- USB-kompatibla enheter kan försörjas via den medföljande adaptorn.
 - Den utgående spänningen uppgår till 5 V och den maximala utgångsströmmen till 1 A.
 - Laddningskodningen för smarttelefoner uppgår till 1 A enligt Apple™-standarden.

1. Sätt adaptorn i laddningsuttaget och skruva fast överfallsmuttern.
2. Sätt i din enhets USB-A-stickkontakt i adaptorn.
3. Slå på batteriet via rorkulten.

Enheten försörjs upp till fyra timmar, efter att displayen har stängts av.

6.5 Idrifttagande av färddatorn

6.5.1 Indikeringar och symboler

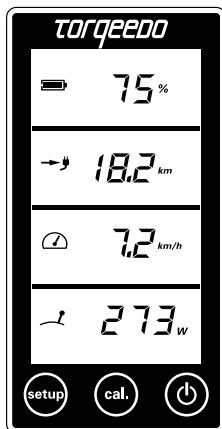


Fig. 15: Multifunktionsdisplay

Rorkulten är utrustad med antingen en integrerad display eller med en färddator och tre knappar.

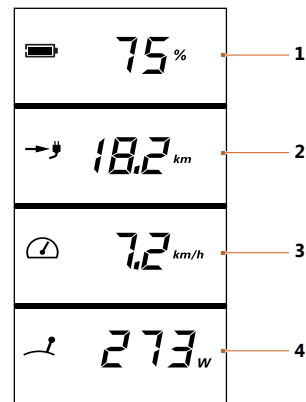


Fig. 16: Översikt över multifunktionsdisplayen

- | | | | |
|---|--|---|----------------------------------|
| 1 | Batteriernas laddningsnivå i procent | 3 | Hastighet över grund |
| 2 | Återstående räckvidd vid aktuell hastighet | 4 | Aktuell effektförbrukning i watt |

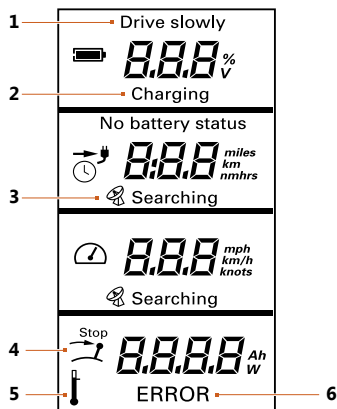


Fig. 17: Installationsmeny på multifunktionsdisplayen

- | | |
|-----------------|---------------|
| 1 Drive slowly | 4 Stop |
| 2 Charging | 5 Temperature |
| 3 GPS-Searching | 6 Error |

Drive slowly (1)

Visas när batterikapaciteten är <30 %. En ljudsignal hörs tre gånger. Ljudsignalen upprepas när laddningsnivån sjunker under 20 % och under 10 %.

Charging (2)

Visas under laddningen.

GPS-Searching (3)

Den integrerade GPS-modulen söker satellitsignaler för fastställande av hastigheten. Tas ingen GPS-signal emot, visar det andra fältet alltid "Återstående drifttid vid aktuell hastighet" (tidsangivelse) och en klocksymbol. Är den återstående drifttiden längre än 10 timmar, visas den i hela timmar. Är tiden kortare, visas den i timmar och minuter.

GPS-modulen avslutar sökningen, om ingen signal tas emot under fem minuter. För att aktivera sökningen igen måste systemet stängas av och slås på igen med strömbrytaren.

Stop (4)

Den här symbolen visas, när rorkultshandtaget måste ställas i neutralläget. Det krävs innan du kan börja köra.

Temperature (5)

Denna symbol visas vid övertemperatur i motorn eller batteriet. Motorn sänker då effekten automatiskt.

Error (6)

I en felsituation visas symbolen **Error** och en felkod i det nedersta fältet. Koden visar den utlösande komponenten och felet på komponenten. Detaljer som rör felkoderna finns i **Innehållsförteckning 10, "Felmeddelanden"**.

6.5.2 Inställning av värden

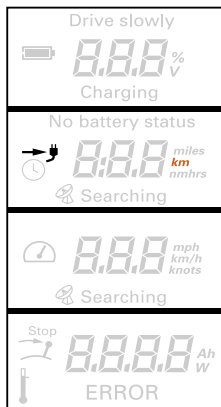


Fig. 18: Installationsmeny på multifunktionsdisplayen

I installationsmenyn kan du välja enheter till de värden som visas på displayen (orange).

1. Tryck på Setup-knappen för att komma till installationsmenyn.
2. Välj genom att trycka på CAL-knappen den enhet som den återstående räckvidden ska visas i.
 - ▶ Du kan välja mellan kilometer, amerikanska miles, sjömil och timmar.
3. Bekräfta ditt val genom att trycka på Setup-knappen.
 - ▶ Inställningen för hastighet visas.
4. Välj genom att trycka på CAL-knappen den enhet som hastigheten ska visas i.
 - ▶ Du kan välja mellan kilometer per timma, miles per timma och knop.
5. Bekräfta ditt val genom att trycka på Setup-knappen.
 - ▶ Inställningen för batteriernas laddningsnivå visas.
6. Välj genom att trycka på CAL-knappen den enhet som batteriernas laddningsnivå ska visas i.
 - ▶ Du kan välja mellan volt och procent.
7. Bekräfta ditt val genom att trycka på Setup-knappen.

7 Drift

VARNING!

**Livsfara utgående från båt som inte kan manövreras!
Det kan leda till svåra personskador eller dödsfall.**

- Informera dig inför avfärden om det aktuella geografiska området samt beakta väder- och sjörapporterna.
- Tillhandahåll alltid den för båtens storlek normala säkerhetsutrustningen (ankare, åror, kommunikationsmedel, eventuell hjälpmotor).
- Kontrollera systemet med avseende på mekaniska skador inför avresan.
- Kör bara med ett felfritt system.

VARNING!

**Livsfara utgående från överskattning av den återstående räckvidden!
Det kan leda till svåra personskador eller dödsfall.**

- Lär känna det geografiska området inför avresan, eftersom den räckvidd som visas i färddatort inte tar hänsyn till vinden, strömmarna och färdriktningen.
- Planera en tillräcklig buffert för den nödvändiga räckvidden.

ANVISNING

Ta alltid upp motorn ur vattnet efter användning. Detta sker genom att tippa motorn.

7.1 Nödstopp

FARA!

**Livsfara råder om ett Nödstopp inte utlöses!
Det kan leda till dödsfall eller svåra kroppsskador.**

- Fäst säkerhetslinan till magnetchipet för Nödavstängning på båtförarens handled eller räddningsväst.

FARA!

**Livsfara råder på grund av elektromagnetisk strålning!
Det kan leda till dödsfall eller svåra kroppsskador.**

- Personer med pacemaker måste hålla sig på ett avstånd på 50 cm från motorn och magnetchipet för nödavstängning.

ANVISNING

- Kontrollera inför varje start med låg motoreffekt att Nödstoppet fungerar.
- Aktivera Nödstoppet omedelbart i en nödsituation.
- Använd Nödstoppet vid hög effekt endast i en nödsituation. Upprepad aktivering av Nödstoppet vid hög effekt belastar Travel-systemet, vilket kan leda till skador på elektroniken.

ANVISNING

Magnetchipet för nödavstängning kan radera magnetiska informationsmedier (i synnerhet kreditkort, bankkort med flera). Håll magnetchipet för nödavstängning borta från kreditkort och andra magnetiska informationsmedier.

Det finns tre möjligheter att stoppa Travel-systemet snabbt:

- Sätt rorkulten i stoppläge.
- Dra bort magnetchipet för Nödavstängning.
- Lossa motorkabeln från batteriet.

ANVISNING

Har du dragit ut magnetchipet för nödavstängning, måste du först sätta rorkultshandtaget i neutralläget inför den fortsatta resan. Lägg sedan på magnetchipet för nödavstängning. Efter några sekunder går det att fortsätta resan.

7.2 Kördrift

7.2.1 Påbörja körning

ANVISNING

- Är komponenter eller kablar synligt skadade, får Travel-systemet inte slås på.
- Säkerställ att alla personer i båten bär räddningsväst.
- Fäst säkerhetslinan för Nödstoppet på båtförarens handled eller räddningsväst inför avresan.
- Batteriernas laddningsnivå måste kontrolleras ofta under resan.

ANVISNING

Under pauser då det finns simmande människor i närheten av båten: Ta bort magnetchipet för Nödavstängning för att undvika start av Travel-systemet av misstag.

1.



Fig. 19: Strömbrytare

2.



Fig. 20: Magnetchip för Nödavstängning

Start av motor

1. Starta motorn genom att trycka en sekund på strömbrytaren (1).
2. Placera magnetchipet för nödavstängning på rorkulten.

7.2.2 Körning framåt och bakåt

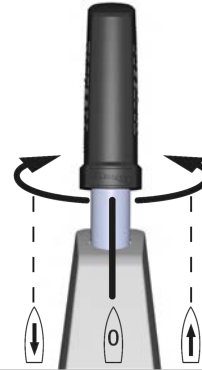


Fig. 21: Rorkult

1. Manövrera rorkultshandtaget så här:

- Vrid rorkultshandtaget åt höger.
 - ▶ Körning framåt
- Vrid rorkultshandtaget i neutralläge.
 - ▶ Neutralläget
- Vrid rorkultshandtaget åt vänster.
 - ▶ Körning bakåt

7.2.3 Styrning

1. Manövrera rorkultshandtaget så här:
 - För rorkulten mot styrbord.
 - ▶ Båten kör åt vänster.
 - För rorkulten mot babord.
 - ▶ Båten kör åt höger.
 - Håll rorkulten rakt.
 - ▶ Båten kör rakt fram.

7.2.4 Avsluta körning

Avstängning av motor



Fig. 22: Magnetchip för Nödavstängning

1. Sätt rorkulten i neutralläget.
2. Tryck på strömbrytaren i tre sekunder.
3. Ta bort magnetchipet för Nödavstängning.

Du kan stänga av motorn i vilket driftläge som helst. Utan aktivitet stängs Travel-systemet av automatiskt.

Gör så här efter varje användning:

- Ta upp motorn ur vattnet.
- Vid salt eller bräckt vatten: Spola av motorn med sötvatten.

7.3 Uppfällning av motorn

⚠ SE UPP!

**Risk för klämskada då motorn vippas!
Det kan leda till lätta eller medelsvåra kroppsskador.**

- Säkerställ vid vippningen av motorn att det inte finns någon person i närheten av motorn.
- Ta inte med händerna i mekaniken, medan motorn vippas.

Påkörningsskydd

ANVISNING

Auto-Kick-Up-inställningen skyddar motorn vid grundstötning. Detta garanterar inte att inga skador kan uppstå på propellern eller till och med på motorn vid en grundstötning. Detta gäller särskilt vid grundstötningar på stenar eller klippor.

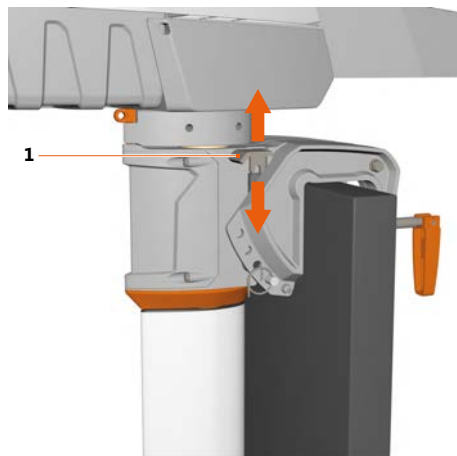


Fig. 23: Vippspärrens pak

1 Vippspärrens pak

Med vippspärrens pak (1) i läget Tilt-/Auto-Kick-Up (spaken uppåt) kan motorn fällas upp vid en grundstötning. I detta läge går det inte att köra bakåt eller stoppa.

I läget Lock (spaken nedåt) är den automatiska uppfällningen avstängd. Det går att köra bakåt.

Uppfällning av motorn

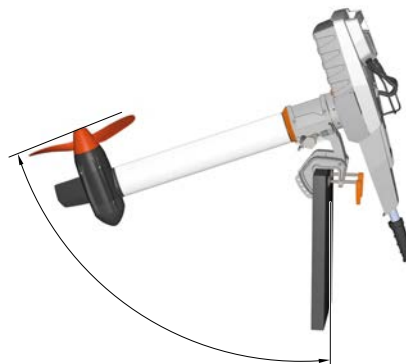


Fig. 24: Uppfällt läge

1. Ställ vippspärrens pak (1) på Tilt-/Auto-Kick-Up (spaken uppåt).
2. Ta tag i Travel-systemet på batterihandtaget och fäll upp motorenheten till anslaget.
 - Vippspaken låser fast.
3. Säkerställ att motorenheten är fastlåst.

ANVISNING

För att undvika skador på batteriet, rorkulten eller båten, måste du se till att den uppfällda motorn inte kan falla ned okontrollerat.

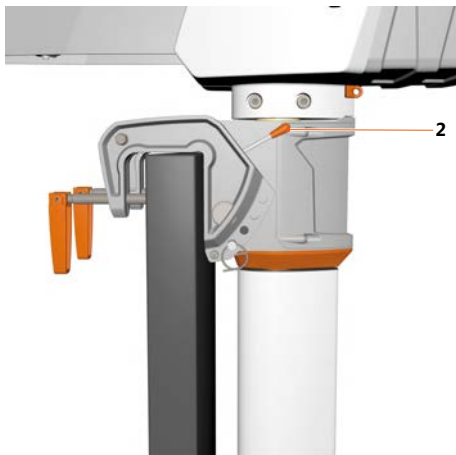
Nedfällning av motorn

Fig. 25: Låsspak Travel 1103



Fig. 26: Låsspak Travel 503/1003

2 Låsspak

1. Lyft motorn lätt och lossa låsspaken (2).
2. Fäll motorn långsamt nedåt.

8 Demontering av drivenheten



Fig. 27: Låsstift

1 Låsstift

1. Sätt rorkulten i neutralläget och ta bort magnetchipet för nödavstängning från rorkulten.
2. Slå av motorn.
3. Ta bort låsstiftet (1).

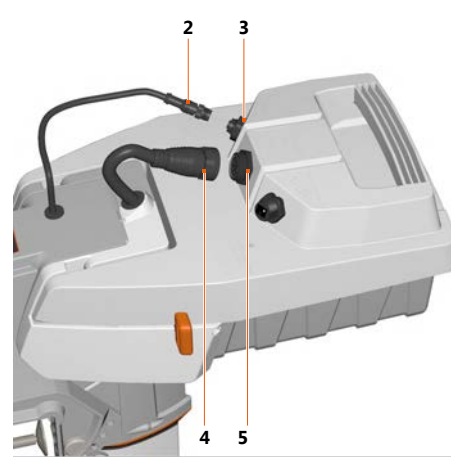


Fig. 28: Elektriska anslutningar

- | | |
|-------------------------------|----------------------------|
| 2 Rorkultskabel | 4 Motorkabel |
| 3 Anslutning av rorkultskabel | 5 Anslutning av motorkabel |

4. Lossa alla elektriska anslutningar (2, 4) mellan rorkulten, batteriet och motorn.

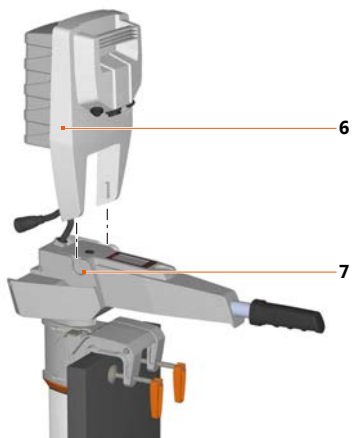


Fig. 29: Demontering av batteri

6 Batteri

7 Urtag på utsidan

5. Ta bort batteriet (6) från det yttre urtaget (7).

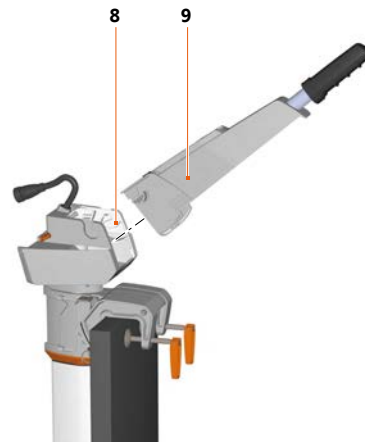


Fig. 30: Demontering rorkult

8 Urtag på insidan

9 Rorkult

6. Ta bort rorkulten (9) från det inre urtaget (8).

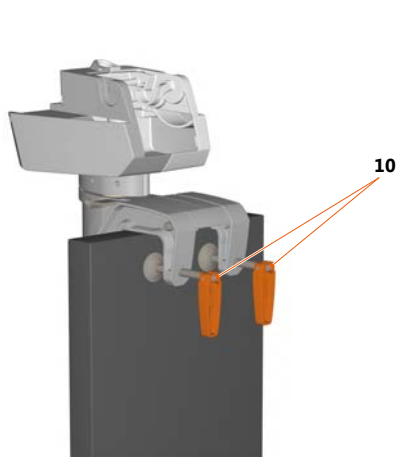


Fig. 31: Handskruvar

10 Handskruvar

7. Lossa handskruvarna (10) från akterspegelfästet.
8. Lossa motorn från båtens akterspegel.

9 Upptagning/transport av båten på släpvagn

ANVISNING

Motorn får under transport på en trailer inte sitta fast på akterspegeln och den får inte transporteras på en trailer i tippat tillstånd.

ANVISNING

Motorn får under upptagningen inte sitta fast på akterspegeln och den får inte heller vara i tippat tillstånd under upptagningen.

Vid upptagning/transport av båten på en trailer måste motorn alltid vara demonterad, se **Innehållsförteckning 8, "Demontering av drivenheten"**.

Beakta de nationella föreskrifterna vid upptagning/transport av båtar på en släpvagn.

10 Felmeddelanden

Drivsystem

Indikering	Orsak	Åtgärd
E02	Övertemperatur på statorn (motorn överhettad)	Motorn kan efter ett kort uppehåll (cirka tio minuter) köras på låg hastighet igen. Kontakta Torqeedos servicecentrum.
E05	Motorn/propellern är blockerad	<ol style="list-style-type: none">1. Sätt huvudbrytaren i "OFF"-läge.2. Lossa batteriförbindelsen.3. Lossa blockeringen.4. Snurra propellern ett varv för hand.5. Anslut batteriet till systemet igen.
E06	Motorns spänning är för låg	Låg laddningsnivå i batteriet, motorn kan eventuellt långsamt fortsätta att köras i neutralläget.
E07	Överström i motorn	Kör vidare på låg effekt. Kontakta Torqeedos servicecentrum.
E08	Övertemperatur kretskort	Motorn kan efter ett kort uppehåll (cirka tio minuter) köras på låg hastighet igen. Kontakta Torqeedos servicecentrum.

Indikering	Orsak	Åtgärd
E21	Felaktig kalibrering av rorkulten	<p>Gör en ny kalibrering:</p> <ol style="list-style-type: none"> 1. Tryck på knappen CAL i tio sekunder. <ul style="list-style-type: none"> ▶ På displayen visas cal up. 2. Ställ rorkulten på full gas framåt. 3. Tryck på knappen CAL. <ul style="list-style-type: none"> ▶ På displayen visas cal stp. 4. Sätt rorkulten i neutralläget. 5. Tryck på knappen CAL. <ul style="list-style-type: none"> ▶ På displayen visas cal dn. 6. Ställ rorkulten på full gas bakåt. 7. Tryck på knappen CAL.
E22	Defekt magnetsensor	Gör en ny kalibrering, se "E21" . Kontakta Torqeedos servicecentrum om felkoden visas flera gånger.
E23	Felaktigt värdeområde	Gör en ny kalibrering, se "E21" .
E30	Kommunikationsfel hos motorn	Kontrollera kabeln och datakabelns stickkontaktsanslutningar. Rengör kontakterna med kontaktsprej. Kontakta Torqeedos servicecentrum vid behov och meddela felkoden.
E32	Kommunikationsfel på rorkulten	Kontrollera rorkultens stickkontaktsanslutningar. Rengör kontakterna med kontaktsprej. Kontrollera kabeln.

Indikering	Orsak	Åtgärd
E33	Allmänt kommunikationsfel	Kontrollera kablarnas anslutningar. Kontrollera kablarna. Rengör kontaktorna med kontaktsprej. Stäng av motorn och starta den igen.
E41/ E42	Felaktig laddningsspänning	Kontakta Torqeedos servicecentrum, om felet skulle uppstå trots att en Torqeedo-nätdel används.
E43	Batteriet är tomt	Ladda batteriet. Motorn kan eventuellt köras i neutralläget på låg hastighet igen.
E45	Överström batteri	Stäng av och slå på motorn igen. Batteriet har kopplat från på grund av för högt uttag av ström. Kontrollera att propellern kan snurra fritt. Kontakta Torqeedos servicecentrum.
E46	Fel på batteriets drifttemperatur	Batteriet befinner sig utanför drifttemperaturen mellan -20 °C och +60 °C. När temperaturen har stabiliserats, kan motorn köras igen.
E48	Temperaturfel vid laddning	Låt batteriet svalna. Laddningen fortsätter när batteriets temperatur ligger mellan 0 °C och +45 °C.
Andra felkoder	Defekt	Kontakta Torqeedos servicecentrum och meddela felkoden. Kontrollera spänningskällan, huvudsäkring och huvudbrytaren. Om spänningsförsörjningen är felfri: Kontakta Torqeedos servicecentrum.
Ingen indikering på displayen		Om spänningsförsörjningen är felfri: Kontakta Torqeedos servicecentrum.

11 Skötsel och service

ANVISNING

Endast en kvalificerad fackman får utföra underhållsarbeten. Kontakta Torqueedos servicecentrum eller en auktoriserad servicepartner.

Säkerställ följande inför underhålls- och/eller rengöringsarbeten:

- Magnetchipet för Nödavstängning måste vara utdraget.

11.1 Skötsel av systemets komponenter

⚠ VARNING!

**Det finns risk för personskador på grund av propellern!
Det kan leda till medelsvåra eller svåra kroppsskador.**

- Stäng alltid av systemet med hjälp av huvudbrytaren inför arbeten på propellern.
- Dra bort magnetchipet för Nödavstängning.
- Dra ur motorkabeln.

Ytan på motorn kan rengöras med ett vanligt rengöringsmedel. Plastytorna kan behandlas med Cockpit-spray.

Du kan använda alla typer av rengöringsmedel som är lämpliga för plast enligt tillverkarens instruktioner till att rengöra motorn med. Det vanliga Cockpit-spray som används inom fordonsbranschen har bra verkan på Travel-systemets plastytor.

Rengör alla elanslutningar (kontakter) med kontaktsprej varannan månad.

Efter fem års användning måste radialtättningsring bytas ut. Vänd dig då till ett auktoriserat servicecenter.

11.1.1 Korrosionsskydd

Vid valet av material har vi varit noga med att det ska vara så korrosionsbeständigt som möjligt. De flesta av de material som använts i Travel-systemet är som vanligt för maritima produkter inom fritidsområdet klassificerade som havsvattenbeständiga istället för havsvattenfasta.

Gör ändå så här för att undvika korrosion:

- Förvara motorn alltid torr.
- Spreja regelbundet kabelkontaktarna, datauttaget och datastickkontaktarna med en lämplig kontaktsprej (exempelvis Wetprotect).
- Fetta in handskruvarnas gängor regelbundet (exempelvis med LiquiMoly).
- Låt en fackman laga korrosions- och lackskador, om det skulle uppstå sådana.
- Spola av motorn med sötvatten efter användning i saltvatten.
- Tänker du använda ditt Travel-system i saltvatten, måste du även köpa anoder i zink.

11.2 Serviceintervaller

Servicen ska ske i femårsintervaller (privat användning) av Torqeedos servicecentrum eller en auktoriserad servicepartner.

Servicearbeten	Före varje användningstillfälle	Varje halvår eller efter 100 drifttimmar	Vart 5:e år eller efter 700 drifttimmar (det som inträffar först)
Offeranoder		<ul style="list-style-type: none"> ■ Visuellt kontroll ■ Byt satsvis vid behov 	

11.2.1 Reservdelar

ANVISNING

Kontakta Torqeedos servicecentrum eller en auktoriserad servicepartner för att få information om och montering av reservdelar.

11.2.2 Batteriskötsel

⚠ SE UPP!

**Batteriet kan skadas vid djupurladdning!
Att lagra batteriet med en laddningsnivå under 20 % kan leda till djupurladdning.**

- Se till att laddningsnivån vid lagring alltid uppgår till ~50 %.

ANVISNING

För att garantera batteriets livslängd får det inte ständigt utsättas för hög värme. Vi längre lagring ska det om möjligt lagras kallt.

ANVISNING

Det är ingen fara att använda motorn i varmt klimat och vid höga dagstemperaturer. Batteriet ska efter användningen tas bort från solstrålning.

Beakta batteriets laddningsnivå vid längre lagring:

Lagring	Laddningsnivå
Upp till 1 år	50 %
Över 1 år	100 %

Vid flerårig lagring ska batteriet laddas upp en gång om året för att undvika en djupurladdning.

11.3 Byte av propeller

⚠ VARNING!

**Mekanisk fara utgående från roterande komponenter!
Det kan leda till allvariga personskador eller dödsfall.**

- Bär varken vida kläder eller smycken i närheten av drivaxeln eller propellern. Bind upp öppet, långt hår.
- Stäng av Travel-systemet, om det finns människor i omedelbar närhet till drivaxeln eller propellern.
- Gör inga underhålls- eller rengöringsarbeten på drivaxeln eller propellern, så länge Travel-systemet är påslaget.
- Kör propellern enbart under vatten.

⚠ SE UPP!

**Det finns risk för personskador på grund av propellern!
Det kan leda till skärskador.**

- Bär skyddshandskar.

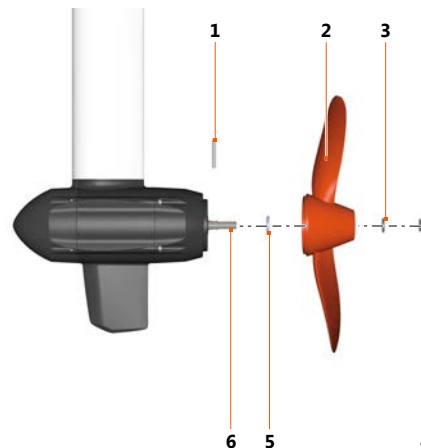


Fig. 32: Fastsättning av propellern Travel 1103

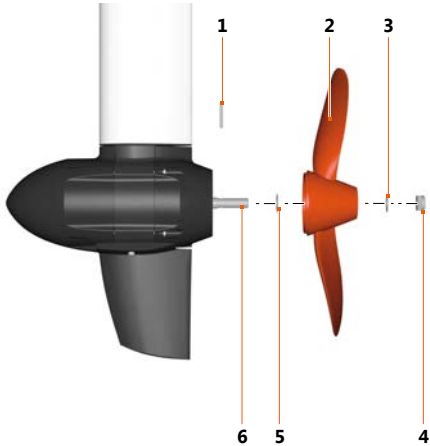


Fig. 33: Fastsättning av propellern Travel 503/1003

- | | | | |
|---|---------------|---|----------------|
| 1 | Cylinderstift | 4 | Sexkantsmutter |
| 2 | Propeller | 5 | Inre bricka |
| 3 | Yttre bricka | 6 | Motoraxel |

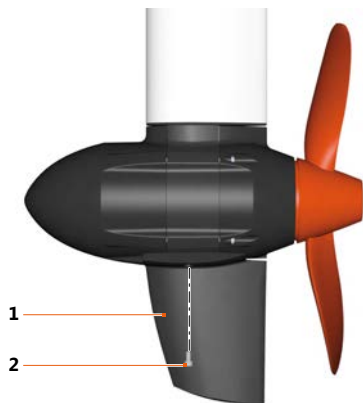
1. Lossa kabeln mellan motor och batteri.
2. Lossa sexkantsmuttern (4) med en hylsnyckel NV 17 (1/4").
3. Lossa den yttre brickan (3).
4. Ta bort propellern (2) från motoraxeln (6).
5. Ta bort cylinderstiftet (1) och den inre brickan (5) från motoraxeln (6).
6. Koppla kabeln mellan motor och batteri.

7. Kontrollera att motoraxeln (6) går runt.
8. Lossa kabeln mellan motor och batteri.
9. Sätt den inre brickan (5) på motoraxeln (6).
 - ▶ Brickan ligger mot motoraxelns fläns.
10. Sätt i det nya cylinderstiftet (1) centrerat i motoraxeln (6).
11. Skjut den nya propellern (2) ända till anslaget på motoraxeln (6).
12. Vrid skåran i propellern (2), tills att den passar i cylinderstiftet (1).
13. Sätt den yttre brickan (3) på motoraxeln (6) bakom propellern (2).
 - ▶ Den yttre kanten på brickan ligger an mot propellern.
14. Dra åt sexkantsmuttern (4) för hand (13 Nm).

11.4 Byte av fena 503 S/L, 1003 S/L och 1003 CS/CL

ANVISNING

Endast fenan på 503 S/L, 1003 S/L och 1003 CS/CL kan bytas ut. Fenan på 1103 CS/CL är av aluminium och den är fast ansluten till motorpylonen. Den kan inte bytas ut.



1. Lossa de två skruvarna (2) på fenan (1).
2. Ta bort fenan (1).
3. Sätt på den nya fenan (1).
4. Fäst fenan (1) med två skruvar (2).

Fig. 34: Fena

1 Fena

2 Skruv

12 Allmänna garantivillkor

12.1 Lagstadgad garanti och ansvar

Den lagstadgade garantin gäller i 24 månader och omfattar alla komponenter i Travel-systemet.

Garantitiden börjar att gälla den dag då Travel-systemet levereras till slutkunden.

12.2 Garantins omfattning

Garantin upphör att gälla två år efter den dag då produkten överlämnades till slutkunden. Från den tvååriga garantitiden undantas produkter som, även temporärt, används för yrkesmässiga ändamål eller myndighetsändamål. För dessa gäller 12 månaders garanti. Garantianspråket upphör att gälla sex månader efter att ett fel har upptäckts.

Torqueedo avgör om defekta delar ska repareras eller bytas ut. Distributörer och återförsäljare, som utför reparationsarbeten på Torqueedo-motorer, har inte fullmakt att lämna juridiskt bindande försäkringar för Torqueedos räkning.

Slitdelar och rutinunderhåll undantas från garantin.

I följande fall är Torqueedo berättigat att neka till garantianspråk

- Om garantianspråket inte lämnats in korrekt (särskilt kontakttagandet inför inlämnandet av den reklamerade varan samt uppvisandet av en fullständigt ifylld garantisedel och ett inköpskvitto, se avsnittet Garantiprocess nedan).
- Om det föreligger en otillåten behandling av produkten.
- Om de säkerhets-, hanterings- och skötselansvisningar som finns i handboken inte har följts.
- Om de föreskrivna serviceintervallen inte har följts eller inte har dokumenterats.

- Om det köpta föremålet på något sätt har byggts om, modifierats eller försetts med delar eller tillbehör som inte hör till den av Torqueedo uttryckligen godkända respektive rekommenderade utrustningen.
- Om tidigare underhåll eller reparationer inte har utförts av ett av Torqueedo auktoriserat företag eller om andra delar än originalreservdelar har använts. Utom i de fall då slutkunden kan intyga att det för nekandet till garantianspråket berättigade sakförhållandet inte har gynnat utvecklingen av felet.

Förutom anspråk enligt den här garantin har slutkunden lagstadgade garantianspråk, utifrån sitt inköpskvitto med den aktuelle återförsäljaren, som inte begränsas av den här garantin.

12.3 Garantiprocess

Förutsättningen för att uppfylla garantianspråken är att följa den nedan beskrivna garantiprocessen.

Vi ber om att beakta följande för att hanteringen av garantifall ska gå friktionsfritt:

- Kontakta Torqeedos servicecentrum vid en reklamation. Därifrån får du ett eventuellt returunnummer.
- Ta fram ditt inköpskvitto och en ifylld garantisedel inför bearbetningen av din reklamation via Torqeedos servicecentrum. Formuläret för garantisedeln finns som bilaga till den här handboken. På garantisedeln måste det bland annat finnas uppgift om kontaktdata, den produkt som reklameras, serienumret och en kort beskrivning av problemet.
- Tänk vid en eventuell transport av produkter till Torqeedos servicecentrum på att felaktigt utförd transport varken täcks av fabriksgarantin eller den lagstadgade garantin.

Vi hjälper gärna till vid frågor om garantiprocessen, se kontaktuppgifterna på baksidan.

13 Tillbehör

Artikel-nummer	Produkt	Beskrivning
1147-00	Utbytesbatteri Travel, 530 Wh	Högpresterande litiumbatteri med integrerad GPS-mottagare, 530 Wh, 29,6 V, 18 Ah. För alla Travel 503/1003/1103-modeller
1148-00	Utbytesbatteri Travel, 915 Wh	Högpresterande litiumbatteri med integrerad GPS-mottagare, 915 Wh, 29,6 V, 31 Ah. För alla Travel 503/1003/1103-modeller
1917-00	Reservpropeller v9/p790	För modellerna Travel 1003 C och Travel 503 från 2014
1972-00	Propeller v10/p1100	För modellerna Travel 1103 C, växtavvisande
1973-00	Reservpropeller v10/p1100	Standardpropeller för modellerna Travel 1103 C
1918-00	Fjärrgasreglage för Travel 503/1003/1103	Möjliggör idrifttagning med fjärrgasreglage istället för rorkult för modellerna Travel 503/1003/1103, inklusive integrerad display för information om batterinivå, GPS-baserad, beräknad av hastighet och återstående räckvidd, inklusive 1,5 m och 5 m anslutningskabel mellan motorn och fjärrgasreglaget.
1919-00	Lång rorkultarm	Längre rorkultrör, 60 cm
1920-00	Travel- och Ultralight-motorkabel förlängning, 2 m	Möjliggör ett större avstånd mellan batteriet och motorn
1921-00	Kabelförlängning fjärrgasreglage, 1,5 m	Möjliggör ett större avstånd mellan rorkulten och batteriet
1922-00	Kabelförlängning fjärrgasreglage, 5 m	Möjliggör ett större avstånd mellan rorkulten och batteriet
1925-00	Travel Bags (två delar)	För transport/lagring av Travel 503/1003/1103-modeller. Leveransomfattning: en väska för motorn (inklusive rorkult och tillbehör) och en väska för batteriet
1926-00	Travel Battery Bag	För transport och lagring av utbytesbatterier för Travel 503/1003/1103-modeller
1931-00	Skyddsfodral Travel	För Travel 503/1003/1103. Skyddar motorkabeln mot UV-strålning och riggrörshuvudet mot smuts. Vattnfast och andningsaktivt

Artikel-nummer	Produkt	Beskrivning
1924-00	TorqTrac	App för smarttelefon för modellerna Travel 503/1003/1103, Cruise T/R och Ultralight. Möjliggör en större bild på färddatort, indikering av räckvidd på kartan med mera. Kräver Bluetooth Low Energy®-kompatibel smarttelefon
1914-00	Magnetchip för Nödavstängning	Nödstoppsknapp och ivägkörningsspärr för alla Travel-, Cruise- och Ultralight-modeller
1927-00	Sats med reservdelar Travel	Sats för Travel bestående av magnetchip för nödavstängning, batterilåsstift och styrningslås
1128-00	12/24 V-laddkabel för Travel-modeller och Ultralight 403	Gör att det går att ladda Travel 503/1003/1103 och Ultralight 403, 403 A/AC från en 12/24 V-strömkälla
1132-00	Sunfold 50	Vikbar solcellspanel med 50 W, behändigt format, hög effektivitet, plug-n-play-anslutningar för vattentät laddning av Travel 503/1003/1103-modellerna och Ultralight 403, 403 A/AC och 1103 AC, kompatibla endast med batterier med artikelnummer 1146-00, 1147-00, 1148-00, 1416-00 och 1417-00
1133-00	Laddare 90 W för Travel- och Ultralight-batterier	90 W-laddare för uttag på 100-240 V och 50-60 Hz Användning endast med batterier med artikelnummer 1146-00, 1147-00, 1148-00, 1416-00 och 1417-00
1939-00	Anod i zink för saltvatten	Anod för användning av Cruise 2.0/4.0 med standardpropeller och Travel 1103

14 Skrotning och miljöfrågor

ANVISNING

Använd inte batterier där det tryckta förfallodatomet har gått ut, utan att låta Torqueedos servicecentrum genomföra en inspektion.

Torqueedo-motorerna är tillverkade enligt EU-direktivet 2002/96. Detta direktiv reglerar avfallshanteringen av elektriska och elektroniska produkter för hållbart skydd av miljön.

Du kan lämna motorn till en återvinningsstation enligt de regionala föreskrifterna. Där blir den omhändertagen på rätt sätt.

14.1 Skrotning av förbrukade apparater som innehåller elektrisk och elektronisk utrustning



Fig. 35: Överstruken soptunna

För kunder i EU-länder

Travel-systemet omfattas av det europeiska direktivet 2012/19/EU om avfall som utgörs av eller innehåller elektrisk och elektronisk utrustning (Waste Electrical and Electronic Equipment – WEEE) samt de nationella lagarna. WEEE-direktivet utgör grunden för en över hela EU gällande behandling av förbrukade elapparater. Travel-systemet har försetts med symbolen överstruken soptunna, **Se "Fig. 35: Överstruken soptunna"**. Förbrukade apparater som innehåller elektrisk och elektronisk utrustning får inte kastas i hushållssoporna, eftersom farliga ämnen kan komma ut i miljön som dels har skadlig inverkan på människor, djur och växter och dels kan an-

rikas i näringskedjan och i naturen. Dessutom går då värdefulla råvaror förlorade. Avfallshantera därför dina uttjänta apparater på ett miljövänligt sätt genom att kontakta Torqueedos servicecentrum eller din båtbyggare.

För kunder i andra länder

Travel-systemet omfattas av det europeiska direktivet 2012/19/EU om avfall som utgörs av eller innehåller elektrisk och elektronisk utrustning. Vi rekommenderar att inte kasta systemet i hushållssoporna utan istället på ett miljövänligt sätt på en återvinningsstation. Det är också möjligt att de nationella lagarna föreskriver det. Säkerställ därför en korrekt avfallshantering av systemet enligt de föreskrifter som gäller i ditt land.

14.2 Skrotning av batterier

Ta genast ut uttjänta batterier och följ den nedanstående, speciella sopsorteringsinformationen rörande batterier och batterisystem:

För kunder i EU-länder

Batterier och ackumulatörer omfattas av det europeiska direktivet 2006/66/EG om förbrukade batterier och ackumulatörer samt de nationella lagarna. Batteridirektivet utgör grunden för den över hela EU gällande behandlingen av batterier och ackumulatörer. Våra batterier och ackumulatörer har försetts med symbolen överstruken soptunna, **Se "Fig. 35: Överstruken soptunna"**. Under symbolen finns eventuellt beteckningen på de farliga ämnen som ingår, nämligen "Pb" för bly, "Cd" för kadmium och "Hg" för kvicksilver. Förbrukade batterier och ackumulatörer får inte kastas i hushållssoporna, eftersom det då kan hamna farliga ämnen i miljön som dels har skadlig inverkan på människor, djur och växter och dels kan anrikas i näringskedjan och i naturen. Dessutom går då värdefulla råvaror förlorade. Avfallshantera därför dina förbrukade batterier och ackumulatörer uteslutande på särskilda återvinningsstationer eller lämna dem kostnadsfritt hos din återförsäljare eller hos tillverkaren.

För kunder i andra länder

Batterier och ackumulatörer omfattas av det europeiska direktivet 2006/66/EG om förbrukade batterier och ackumulatörer. Batterierna och ackumulatörerna har försetts med symbolen överstruken soptunna, **Se "Fig. 35: Överstruken soptunna"**.

Under symbolen finns eventuellt beteckningen på de farliga ämnen som ingår, nämligen "Pb" för bly, "Cd" för kadmium och "Hg" för kvicksilver. Batterier och ackumulatorer ska inte kastas i hushållssoporna utan istället lämnas till en återvinningsstation. Det är också möjligt att de nationella lagarna föreskriver det. Säkerställ därför en korrekt skrotning av batterierna enligt de föreskrifter som gäller i ditt land.

15 EU-försäkran om överensstämmelse

För de nedan nämnda produkterna

1140-00 Travel 503 S

1149-00 Travel 1003 CS

1141-00 Travel 503 L

1150-00 Travel 1003 CL

1142-00 Travel 1003 S

1151-00 Travel 1103 CS

1143-00 Travel 1003 L

1152-00 Travel 1103 CL

Härmed försäkras vi att de i allt väsentligt motsvarar skyddskraven som fastställs i följande direktiv:

EUROPAPARLAMENTETS OCH RÅDETS DIREKTIV **2013/53/EG** av den 20 november 2013 om fritidsbåtar och vattenskotrar och om upphävande av direktivet 94/25/EG

Tillämpade harmoniserade standarder:

- **EN ISO 25197:2012+A1:2014** - Båtar - Elektriska/elektroniska system för styrning, växel och gas
- **EN ISO 16315:2016** - Båtar – Elektriska drivsystem

EUROPAPARLAMENTETS OCH RÅDETS DIREKTIV **2006/42/EG** av den 17 maj 2006 om maskiner och om ändring av direktivet 95/16/EG (omarbetning)

Tillämpade harmoniserade standarder:

- **EN ISO 12100:2010** – Maskinsäkerhet – Allmänna konstruktionsprinciper – Riskbedömning och riskreducering

EUROPAPARLAMENTETS OCH RÅDETS DIREKTIV **2014/30/EU** v den 26 februari 2014 om harmonisering av medlemsstaternas lagstiftning om elektromagnetisk kompatibilitet

Tillämpade harmoniserade standarder:

- **EN 61000-6-2:2005** – Elektromagnetisk kompatibilitet (EMC) – del 6-2: Generella fordringar - Immunitet hos utrustning i industrimiljö
- **EN 61000-6-3:2007+A1:2011** - Elektromagnetisk kompatibilitet (EMC) – del 6-3: Generella fordringar - emission från utrustning i bostäder, kontor, butiker och liknande miljöer

Dokumentationsombud enligt bilaga II, punkt 1, **avsnitt A, nummer 2, 2006/42/EG**:

Den här försäkran gäller för alla exemplar som tillverkas enligt de aktuella tillverkningsritningarna, vilka utgör en beståndsdel av den tekniska dokumentationen.

Den här försäkrans lämnas för tillverkaren

Namn: Torqeedo GmbH

Adress: Friedrichshafener Straße 4a, 82205 Gilching, Tyskland

av

Namn, förnamn:

Dr Ralf Plieninger

Position hos tillverkaren:

Verkställande direktör



Gilching, 2019-01-02

Ort/datum

Juridiskt giltig underskrift

Dokumentnummer:

203-00002

Datum:

15.10.2019

16 Upphovsrätt

Den här handboken och de texter, ritningar, bilder och andra presentationer som finns i den är upphovsrättsligt skyddade. Kopiering i alla former, även utdrag, samt nyttjande och/eller offentliggörande av dess innehåll är förbjudet utan ett föregående skriftligt godkännande av tillverkaren.

Brott mot ovanstående leder till skadeståndsanspråk. Övriga anspråk förbehålls.

Torqueedo förbehåller sig rätten att ändra i det här dokumentet utan föregående tillkännagivanden. Torqueedo har gjort avsevärda ansträngningar för att säkerställa att den här handboken är fri från fel och utelämnanden.

Torqeedos servicecentra

Europa, Mellanöstern, Afrika

Torqeedo GmbH
- Service Center -
Friedrichshafener Straße 4a
82205 Gilching Tyskland
service@torqeedo.com
T 0049-8153-9215-126
F 0049-8153-9215-329

Nordamerika

Torqeedo Inc.
171 Erick Street, Unit D- 2
Crystal Lake, IL 60014
USA
service_usa@torqeedo.com
T 001-815-444 88 06
F 001-847-444 88 07

Asien-Stillahavsområdet

Torqeedo Asia Pacific Ltd.
Athenee Tower, 23rd Floor Wireless Road, Lumpini,
Pathumwan, Bangkok 10330
Thailand
service_apac@torqeedo.com
T +66 (0) 212 680 30
F +66 (0) 212 680 80

Torqeedo-företag

Tyskland

Torqeedo GmbH
Friedrichshafener Straße 4a
82205 Gilching Tyskland
info@torqeedo.com
T 0049-8153-9215-100
F 0049-8153-9215-319

Nordamerika

Torqeedo Inc.
171 Erick Street, Unit A- 1
Crystal Lake, IL 60014
USA
usa@torqeedo.com
T 001-815-444 88 06
F 001-847-444 88 07

Thailand

Torqeedo Asia Pacific Ltd.
Athenee Tower, 23rd Floor Wireless Road,
Lumpini, Bangkok 10330
Thailand
apac@torqeedo.com
T +66 (0) 212 680 15
F +66 (0) 212 680 80

Artikelnummer: **039-00352**

Garantisedel

Bästa/bäste kund,

det är viktigt för oss att du är nöjd med våra produkter. Skulle det, trots all den noggrannhet som vi lägger ner i produktionen och under kontrollerna, hända, att en produkt har en defekt, är det viktigt för oss att snabbt och obyråkratiskt kunna hjälpa dig.

Vi behöver då din hjälp för att kunna kontrollera dina garantianspråk och hantera dina garantifall friktionsfritt:

- Fyll i den här garantisedeln fullständigt.
- Bifoga en kopia på ditt inköpskvitto (kassakvitto, faktura, annat kvitto).
- Leta upp en serviceverkstad i din närhet. På www.torqeedo.com/service-center/service-standorte finns det en lista över alla adresser. Sänder du din produkt till Torqeedos servicecentrum i Gilching, behöver du ett ärendenummer. Ett sådant får du per telefon eller e-post. Utan ett ärendenummer kan vi inte ta emot produkten. Annan serviceverkstad, ska du kontakta den aktuella verkstaden för att få veta man hanterar försändelser.
- Sänd produkten i en lämplig transportförpackning.
- Se upp vid sändning av batterier: Batterier betraktas som farligt gods enligt UN, klass 9. Sändning via ett transportföretag måste ske enligt bestämmelserna om farligt gods och i originalförpackningen!
- Beakta de garantibestämmelser som finns i respektive handbok.

Kontaktdata

Förnamn	Efternamn
Adress	Land
Telefon	Postnummer, postadress
E-post	Mobiltelefon
Om du har ett kundnummer	

Reklamationsdata

Exakt produktnamn	Serienummer
Inköpsdatum	Drifttimmar (cirka)
Återförsäljare där produkten köptes	Adress till återförsäljaren (postnummer, postadress, land)
Utförlig problembeskrivning (inklusive felmeddelande, i vilken situation uppstod felet med mera)	
Ärendenummer (nödvändigt vid sändning till Torqeedos servicecentrum i Gilching, annars kan vi inte ta emot produkten)	

Tack för ditt samarbete, ditt Torqeedo servicecentrum.

Takuukuitti

Hyvä asiakas,

meille on erittäin tärkeää, että olet tyytyväinen tuotteisiimme. Jos tuotteessa ilmenee vika huolimatta kaikesta siitä huolellisuudesta, jolla suhtaudumme joka päivä tuotantoon ja testaukseen, meille on erittäin tärkeää, että voimme auttaa nopeasti ja sujuvasti.

Tarvitsemme apuasi, jotta voimme sujuvasti tarkastaa takuuvaatimukset ja selvittää takuun piiriin kuuluvat tapaukset:

- Täytä huolellisesti tämä takuulomake.
- Liitä mukaan kopio ostokuitista tai laskusta.
- Etsi sinua lähellä sijaitseva huoltopiste osoitteesta www.torqeedo.com/service-center/service-standorte, josta löytyvät kaikkien huoltopisteiden osoitteet. Jos lähetät tuotteen Torqeedon huoltopisteeseen Gilchingiin, tarvitset sitä varten tapausnumeron, jonka saat kysymällä sitä puhelimitse tai sähköpostitse. Ilman tapausnumeroa lähetystä ei voida ottaa vastaan. Jos lähetät tuotteen toiseen huoltopisteeseen, sovi menettelytavoista kyseisen huoltopisteen kanssa ennen tuotteen lähettämistä.
- Varmista, että tuote on pakattu asianmukaisesti kuljetusta varten.
- Huomaa akkuja lähettäessäsi: Akut kuuluvat vaarallisiin tuotteisiin YK-luokan 9 mukaisesti. Jos akkuja lähetetään kuljetusyrityksen kautta, on noudatettava vaarallisia tuotteita koskevia määräyksiä ja pakattava akku alkuperäiseen pakkaukseensa!
- Huomioi käyttöohjeessa mainitut takuuehdot.

Yhteystiedot

Etunimi	Sukunimi
Katuosoite	Maa
Puhelin	Postinumero, paikkakunta
Sähköposti	Matkapuhelin
Jos tiedossa: asiakasnumero	

Reklamaation tiedot

Tarkka tuotekuvaus	Sarjanumero
Ostopäivä	Käyttötunnit (noin)
Liike, josta tuote on ostettu	Myyjän osoite (postinumero, paikkakunta, maa)
Vian tarkka kuvaus (mukaan lukien virheilmoitus, missä tilanteessa virhe esiintyi jne.)	
Tapausnumero (kun tuote lähetetään Torqeedon huoltoon Gilchingiin, sillä on ehdottomasti oltava tapausnumero, muussa tapauksessa lähetystä ei oteta vastaan)	

Kiitos yhteistyöstä, Torqeedo-huolto

TORQUEEDO

Travel 503, 1003 S/L,
1003, 1103 CS/CL



Alkuperäisen käyttöohjeen käännös

Svenska

Suomi

Esipuhe

Hyvä asiakas,

hienoa, että olet valinnut moottorimme. Torqeedo Travel -järjestelmä edustaa teknikaltaan ja tehokkuudeltaan uusinta tekniikkaa.

Tuote on suunniteltu ja valmistettu huolellisesti ajomukavuus, käyttäjäystävällisyys ja turvallisuus huomioiden. Se on myös testattu yksityiskohtaisesti ennen toimitusta asiakkaalle.

Tutustu huolellisesti näihin käyttöohjeisiin, jotta osaat käyttää kyseisen järjestelmän kaasuvipua asianmukaisesti. Näin saat nauttia siitä pitkään.

Pyrimme jatkuvasti parantamaan Torqeedo-tuotteitamme. Jos sinulla on huomautettavaa tuotteemme toiminnasta tai käytöstä, otamme mielellämme vastaan palautetta.

Jos sinulla on kysyttävää Torqeedo-tuotteista, voit milloin tahansa ottaa meihin yhteyttä. Yhteyshenkilöt löytyvät takasivulta. Toivomme sinulle paljon iloa tästä tuotteesta.

Torqeedo-tiimi

Sisältö

1 Johdanto.....	61	6.1 Moottorin kiinnittäminen veneeseen.....	73
1.1 Yleistä tietoa käyttöohjeesta.....	61	6.2 Ohjauksen lukitseminen.....	76
1.2 Merkkien selitykset.....	61	6.3 Moottorin trimmi.....	77
1.3 Turvallisuusohjeiden rakenne.....	62	6.4 Akku.....	78
1.4 Tästä käyttöohjeesta.....	62	6.4.1 Akun lataaminen verkkolaitteella.....	79
1.5 Tyypikilpi.....	63	6.4.2 Akun lataaminen veneen sähköjärjestelmästä	79
2 Laitteen rekisteröinti.....	64	6.4.3 Virransyöttö laitteeseen USB-liitännän kautta.	79
3 Varusteet ja käyttöelementit.....	65	6.5 Ajotietokoneen käyttöönotto.....	80
3.1 Toimitussisältö.....	65	6.5.1 Näytöt ja kuvakkeet.....	80
3.2 Käyttöelementit ja komponentit.....	65	6.5.2 Näytön asetukset.....	82
4 Tekniset tiedot.....	66	7 Käyttö.....	83
4.1 Litiumioniakku.....	67	7.1 Häätäpysäytys.....	84
5 Turvallisuus.....	68	7.2 Ajokäyttö.....	85
5.1 Turvalaitteet.....	68	7.2.1 Ajon aloittaminen.....	85
5.2 Yleiset turvamääräykset.....	68	7.2.2 Ajaminen eteen- ja taaksepäin.....	85
5.2.1 Peruseriaatteet.....	68	7.2.3 Ohjaaminen.....	86
5.2.2 Määräystenmukainen käyttö.....	69	7.2.4 Ajon lopettaminen.....	86
5.2.3 Ennustettavissa olevat virheelliset käyttötilanteet.....	69	7.3 Moottorin kallistaminen.....	86
5.2.4 Ennen käyttöä.....	69	8 Moottorin irrottaminen.....	89
5.2.5 Yleiset turvallisuusohjeet.....	71	9 Veneen trailerilla kuljettaminen ja veteen laskeminen.	92
6 Käyttöönotto.....	73	10 Virheilmoitukset.....	93
		11 Kunnossapito ja huolto.....	96

11.1	Komponenttien kunnossapito.....	96
11.1.1	Korroosiosuojaus.....	96
11.2	Huoltovälit.....	97
11.2.1	Varaosat.....	97
11.2.2	Akun käsittely.....	97
11.3	Potkurin vaihtaminen.....	98
11.4	Evän vaihtaminen, mallit 503 S/L, 1003 S/L ja 1003 CS/CL.....	100
12	Yleiset takuehdot.....	101
12.1	Takuu.....	101
12.2	Takuun laajuus.....	101
12.3	Takuuprosessi.....	102
13	Tarvikkeet.....	103
14	Hävittäminen ja ympäristönsuojelu.....	105
14.1	Vanhojen sähkö- ja elektroniikkalaitteiden hävittä- minen.....	105
14.2	Akkujen hävittäminen.....	105
15	EY-vaatimustenmukaisuusvakuutus.....	107
16	Tekijänoikeus.....	109

1 Johdanto

1.1 Yleistä tietoa käyttöohjeesta

Tässä käyttöohjeessa kuvataan Travel-järjestelmän tärkeimmät toiminnot.

Käyttöohje sisältää seuraavat osiot:

- Tietoa Travel-järjestelmän rakenteesta, toiminnasta ja ominaisuuksista.
- Ohjeita koskien mahdollisia vaaratilanteita, niiden seurauksia sekä toimenpiteitä niiden välttämiseksi.
- Yksityiskohtaisia tietoja kaikkien toimintojen rakenteesta Travel-järjestelmän koko käyttöajan ajan.

Tämän käyttöohjeen avulla voit tutustua Travel-järjestelmään sekä käyttää sitä turvallisesti ja määräysten mukaisesti.

Kaikkien Travel-järjestelmän käyttäjien on luettava ja ymmärrettävä käyttöohjeen sisältö. Käyttöohje on säilytettävä helposti ulottuvilla tulevia tarpeita varten Travel-järjestelmän läheisyydessä.

Varmista, että käytössäsi on aina käyttöohjeen uusimman versio osoitteesta www.torqueedo.com välilehdeltä "Service Center". Ohjelmistopäivitykset saattavat aiheuttaa muutoksia myös käyttöohjeeseen.

Kun noudatat tätä käyttöohjetta, voit:

- välttää vaaratilanteet,
- vähentää korjauskustannuksia ja seisonta-aikoja sekä
- lisätä Travel-järjestelmän luotettavuutta ja käyttöikä.

1.2 Merkkien selitykset



Magneettikenttä



Lue käyttöohje hyvin



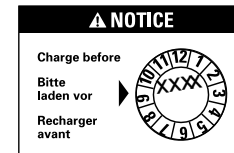
Etäisyys sydämentahdistimiin ja muihin lääketieteellisiin implanteihin pitää olla vähintään 50 cm.



Etäisyys magneettikortteihin (esim. luottokortti) ja muihin magnetismille herkkiin tallennusvälineisiin pitää olla vähintään 50 cm.



Akun tarkastamisen tai hävittämisen ajankohta.



Akku on ladattava täyteen viimeistään pakkaukseen merkittyä ajankohtana.

1.3 Turvallisuusohjeiden rakenne

Tämän käyttöohjeen turvallisuusohjeissa on käytetty standardisoituja kuvakkeita ja symboleja. Noudata annettuja ohjeita. Vaaratilanteen esiintymisen todennäköisyyden ja seurausten vakavuuden perusteella ilmoitetaan vaaraluokitius.

Turvallisuusohjeet

VAARA!

Välitön vaaratilanne ja suuri loukkaantumisriski.
Seurauksena voi olla kuolema tai vakava loukkaantuminen, jos riskiä ei vältetä.

VAROITUS!

Mahdollinen vaaratilanne ja keskimääräinen loukkaantumisriski.
Seurauksena voi olla kuolema tai vakava loukkaantuminen, jos riskiä ei vältetä.

HUOMIO!

Vaaratilanne ja vähäinen loukkaantumisriski.
Seurauksena voi olla lievä tai keskivaikava loukkaantuminen tai esinevahinko, jos riskiä ei vältetä.

Huomautukset

HUOMAUTUS

Huomautukset, joita on ehdottomasti noudatettava.
Vinkkejä tuotteen käyttöön ja muita hyödyllisiä tietoja.

1.4 Tästä käyttöohjeesta

Toimintaohjeet

Järjestyksessä suoritettavat vaiheet esitetään numeroituna luettelona. Noudata järjestystä.

Esimerkki:

1. vaihe
2. vaihe

Toimintaohjeen tulos esitetään seuraavasti:

- ▶ Nuoli
- ▶ Nuoli

Luettelot

Luettelointipistein merkitään luettelo, jossa järjestyksellä ei ole merkitystä.

Esimerkki:

- Kohta 1
- Kohta 2

2 Laitteen rekisteröinti

Voit rekisteröidä Travel-järjestelmän sarjanumeron perusteella, katso **Luku 1.5, "Tyypikilpi"**. Rekisteröinnin voit suorittaa maksutta Torqeedon sivuilla:
<https://www.torqeedo.com/de/service-center/device-registration.html>.

3 Varusteet ja käyttöelementit

3.1 Toimitussisältö

- Moottori
- Akku
- Peräsinvarsi
- Häätäpysäytyksen magneettikliipsi
- Pakkaus
- Lukitustappi (ohjauksen kiinnittämiseksi)
- Salpa (akun kiinnittämiseksi)
- Verkkolaite, sis. liitäntäjohdon (Eurooppa ja US)
- Käyttöohje
- Takuukuitti

3.2 Käyttöelementit ja komponentit



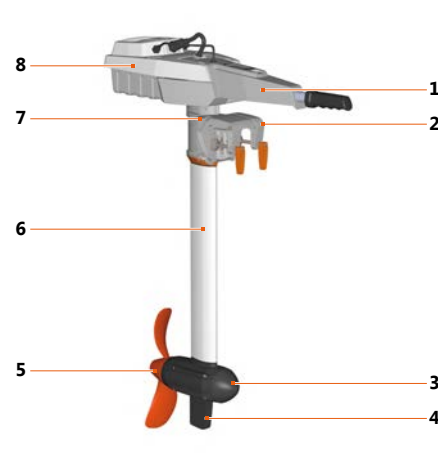
Kuva 38: Peräsinvarsi



Kuva 39: Akku



Kuva 40: Häätäpysäytyksen magneettikliipsi



Kuva 41: Yleistä

- | | |
|-----------------------------------|--------------------|
| 1 Peräsinvarsi ja monitoiminäyttö | 5 Potkuri |
| 2 Peräpeilikiinnike | 6 Akseli |
| 3 Pyloni | 7 Kippisalvan vipu |
| 4 Evä | 8 Akku |

4 Tekniset tiedot

Tyypimerkintä	Travel 503 S/L	Travel 1003 S/L	Travel 1003 CS/CL	Travel 1103 CS/CL
Maks. ottoteho	500 W	1 000 W	1 000 W	1 100 W
Maks. työntövoima	220 W	480 W	480 W	540 W
Maks. kokonaishyötysuhde	44 %	48 %	48 %	49 %
Vastaava bensiniikäyttöinen ulkolaitamoottori (propulsiokonetehto)	1,5 PS	3 hv	3 hv	3 hv
Määrausten mukainen käyttö, veneet kokonaispainoltaan maks.	0,75 t	1,5 t	1,5 t	1,5 t
Integroitu akku	320 Wh litiumioni	530 Wh litiumioni	915 Wh litiumioni	915 Wh litiumioni
Nimellisjännite	29,6 V	29,6 V	29,6 V	29,6 V
Lataamisen lopettava jännite	33,6 V	33,6 V	33,6 V	33,6 V
Purkausjännite	24,0 V	24,0 V	24,0 V	24,0 V
Akun käyttö-/varastointilämpötila	-20 – +60 °C	-20 – +60 °C	-20 – +60 °C	-20 – +60 °C
Akun latauslämpötila	0 – +45 °C	0 – +45 °C	0 – +45 °C	0 – +45 °C

Tyypimerkintä	Travel 503 S/L	Travel 1003 S/L	Travel 1003 CS/CL	Travel 1103 CS/CL
Akselin pituus	S: 62,5 cm (24,6 tuumaa) L: 75 cm (29,5 tuumaa)			
Mitat (P x L x K)	83,0 x 23,2 x 103,5 (S) / 115,5 (L) cm			83,0 x 23,2 x 101 (S)/ 113 (L) cm
Vakiopotkuri (v = nopeus, km/h) (p = teho, W)	v9/p790	v9/p790	v9/p790	v10/p1100
Potkurin pyörimisnopeus maks.	700 1/ min	1200 1/ min	1200 1/ min	1 450 1/ min
Trimmin portaat	0°, 7°, 14°, 21°	0°, 7°, 14°, 21°	0°, 7°, 14°, 21°	0°, 7°, 14°, 21°
Kotelointiluokka IP67*	Kyllä	Kyllä	Kyllä	Kyllä

* Travel-järjestelmä on suojattu pölyä ja veden sisäänkärsyvä vastaan (maks. 0,5 tuntia, maks. 1 m).

4.1 Litiumioniakku

Tyypimerkintä	Akku Travel 503	Akku Travel 1003	Akku Travel 1003 C	Akku Travel 1103 C
Kapasiteetti	320 Wh	530 Wh	915 Wh	915 Wh
Käyttö-/varastointilämpötila	-20 – + 60 °C (-4 – 140 °F)			
Varastointilämpötila, kesto >3 kk	5 - 15 °C (40 - 60 °F)			
Varaustila optimaalista varas- tointia varten	~50 % varastoitaa maks. 1 vuosi ~100 % varastoitaa yli 1 vuosi			
Itsepurkautumisnopeus opti- maalisessa varastoinnissa	3,6 % / kuukausi 43 % / vuosi			
Latausaika (verkkolaitteella)	3,5 h	6 h	10,5 h	10,5 h
Akun latauslämpötila	0 – + 45 °C (32 – 113 °F)			

5 Turvallisuus

5.1 Turvalaitteet

Turvalaite	Toiminto
Hätäpysäytyksen magneettikliipsi	Katkaisee heti energiansyötön ja sammuttaa Travel-järjestelmän. Potkuri pysähtyy.
Peräsinvarsi	Varmistaa, että Travel-järjestelmän voi käynnistää vain vapaa-asennossa, jotta vältetään Travel-järjestelmän hallitsematon käynnistyminen.
Elektroninen sulake	Suojaa moottoria ylivirralla, ylijännitteeltä ja virheelliseltä navoitukseelta.
Ylikuumenemissuoja	Alentaa automaattisesti tehoa, jos elektroniikkajärjestelmä tai moottori ylikuumentuu.
Moottorinsuoja	Suojaa moottoria ylikuumenemiselta sekä mekaanisilta vaurioilta potkurin jumituessa esimerkiksi pohjakosketuksen tai sotkeutuneiden siimojen vuoksi.
Kaapelikatkoksen suoja	Pysäyttää moottorin heti, jos liitoskaapeli vahingoittuu.
Nopeuden kiihtymisen valvonta	Suojaa mekaaniset käyttölaitteen osat ja estää lyhytaikaiset huippuvirrat säätämällä potkurin pyörintänopeuden muutosta.

5.2 Yleiset turvamääräykset

HUOMAUTUS

- Lue tämän käyttöohjeen turvallisuusohjeet ja varoitukset ja noudata niitä huolellisesti!
- Lue tämä käyttöohje huolellisesti, ennen kuin otat Travel-järjestelmän käyttöön.

Näiden ohjeiden noudattamatta jättäminen saattaa aiheuttaa henkilö- tai esinevahinkoja. Torqeedo ei vastaa vaurioista, jotka johtuvat tämän käyttöohjeen vastaisesta toiminnasta.

Merkit on selitetty kohdassa **Luku 1.2, "Merkkien selitykset"**.

Tietyjä toimia saattavat koskea erityiset turvamääräykset. Tällaiset turvallisuusohjeet ja varoitukset on ilmoitettu kyseisessä luvussa.

5.2.1 Peruseriaatteet

Travel-järjestelmää käytettäessä on noudatettava paikallisia turvallisuus- ja tapaturmantorjuntamääräyksiä.

Travel-järjestelmä on suunniteltu ja valmistettu erityisen huolellisesti ottaen huomioon ajomukavuus, käyttäjäystävällisyys ja turvallisuus. Se on myös tarkistettu yksityiskohtaisesti ennen toimitusta asiakkaalle.

Siitä huolimatta Travel-järjestelmän määräystenvastainen käyttö saattaa aiheuttaa hengenvaarallisen tilanteen käyttäjälle tai kolmannelle osapuolelle sekä laajoja esinevahinkoja.

5.2.2 Määräystenmukainen käyttö

Vesikulkuneuvojen moottorijärjestelmä.

Travel-järjestelmä soveltuu käytettäväksi kemikaaleista puhtaassa ja riittävän syvässä vedessä.

Määräystenmukainen käyttö tarkoittaa myös seuraavia toimia:

- Travel-järjestelmän kiinnittäminen sille tarkoitettuihin kiinnityskohtiin ja ilmoitettujen kiristysmomenttien noudattaminen.
- Tämän käyttöohjeen kaikkien ohjeiden noudattaminen.
- Kunnossapito- ja huoltovälien noudattaminen.
- Alkuperäisvaraosien käyttäminen.

5.2.3 Ennustettavissa olevat virheelliset käyttötilanteet

Määräystenvastaista käyttöä on kaikki muu kuin kohdan **Luku 5.2.2, "Määräystenmukainen käyttö"** mukainen käyttö. Valmistaja ei ole vastuussa määräystenvastaisesta käytöstä aiheutuvista vaurioista, vaan käyttäjä vastaa niistä itse.

Määräystenvastaista käyttöä on esimerkiksi:

- Potkurin käyttäminen vedestä nostettuna.
- Käyttäminen kemikaalipitoisessa vedessä.
- Travel-järjestelmän käyttäminen muualla kuin vesikulkuneuvossa.
- Kaikki tuotteeseen kohdistuvat muutokset.

5.2.4 Ennen käyttöä

VAROITUS!

Ohjattavuutensa menettäneen veneen aiheuttama hengenvaara! Seurauksena saattaa olla vakava loukkaantuminen tai kuolema.

- Ilmoita ennen matkan alkua odotettavissa oleva matkareitti ja tarkkaile sääennustetta ja vesillä liikkumisen olosuhteita.
- Pidä veneen koon mukaiset turvavarusteet (ankkuri, mela, viestintävälineet sekä mahdollinen apumoottori) käyttövalmiina.
- Tarkista järjestelmä mekaanisten vaurioiden varalta ennen matkan alkua.
- Käytä venettä vain järjestelmän toimiessa moitteettomasti.

- Travel-järjestelmää saavat käsitellä vain sellaiset henkilöt, joilla on siihen riittävät fyysiset voimat ja henkiset kyvyt. Noudata maakohtaisia määräyksiä.
- Veneen kuljettaja on vastuussa veneen matkustajista ja muiden lähellä olevien veneiden ja henkilöiden turvallisuudesta. Tämän vuoksi noudata ehdottomasti veneilyä koskevia sääntöjä. Lue myös tämä käyttöohje huolellisesti.
- Varo erityisesti vedessä olevia henkilöitä, myös hitaalla nopeudella ajaessasi.
- Noudata veneen valmistajan antamia, veneen lisämoottoreita koskevia ohjeita. Älä ylitä ilmoitettuja kuormitus- ja tehorojoja.
- Tarkista ennen jokaista matkaa Travel-järjestelmän kunto ja kaikki toiminnot (myös hätäpysäytystoiminto) pienellä teholla, ks. **Luku 11.2, "Huoltovälit"**.
- Tutustu huolellisesti Travel-järjestelmän kaikkiin käyttöelementteihin. Ennen kaikkea on tärkeää, että osaat tarvittaessa pysäyttää Travel-järjestelmän nopeasti.

- Moottorin toimintahäiriöt näytetään näytössä vikakoodeina. Häiriön selvittämisen jälkeen moottorin voi useimmiten siirtää pois vapaa-asennosta. Selosteet ja yksityiskohtaiset tiedot ovat kohdassa **Luku 10, "Virheilmoitukset"**.
- Pysäytä moottori heti, jos joku joutuu veden varaan.
- Noudata valmistajan antamia tai käyttöohjeessa annettuja lataamista koskevia ohjeita.
- Käytä määräystenmukaista latauslaitetta.
- Käytä vain tälle laitteelle suunniteltua ja valmistettua akkua.
- Älä sekoita äläkä yhdistele samaan laitteeseen komponentteja, joilla on eri valmistaja, kapasiteetti, koko tai malli.
- Poista akku, kun et käytä laitetta.
- Poista akku alkuperäisestä pakkauksesta vasta, kun alat käyttää laitetta.
- Puhdista akun ja laitteen kontaktit ennen akun asentamista.
- Akku tai akun kennot eivät saa joutua liuottimien kanssa kosketuksiin. Liuottavia aineita ovat esim. ohenteet, alkoholi, öljy, ruostesuoja-aineet ja muut pintoja vahingoittavat aineet, esim. pesuaineet.
- Älä altista akkua mekaanisille iskuille.
- Älä avaa akun koteloa.
- Suojaa akku mekaanisilta vaurioilta. Jos akun kotelo vaurioituu, älä enää käytä äläkä lataa akkua.
- Lataa akku ennen käyttöä 100 % täyteen.
- Älä lataa akkua pitkään, jos et käytä sitä.
- Lataa akku aikuisen valvonnassa ja tulenkestävällä pinnalla.
- Lataa akku ympäristölämpötilassa 0 - 45 °C.
- Säilytä akku poissa lasten ulottuvilta.
- Säilytä akku sateelta suojattuna. Korkeat lämpötilat ja suuri ilmankosteus voivat heikentää eristysvastusta. Ne voivat myös aiheuttaa latauksen itsepurkautumisen ja pinnan ruostumisen.
- Akkuja ja akkukennoja ei saa säilyttää pahvilaatikoissa eikä laatikossa. Ne saattavat siellä oikosulkea toisensa tai jokin muu sähköä johtava materiaali saattaa oikosulkea ne.
- Huomaa, että vuodesta 2009 alkaen kapasiteetiltaan yli 100 Wh litiumparistoja ei ole saanut kuljettaa lentokoneen matkatavaratilassa. Moottorin akku ylittää em. arvon eikä tätä moottoria saa kuljettaa käsimatkatavarana eikä ruumassa.
- Tämä akku on YK-luokan 9 mukainen vaarallinen tuote. Kuljetusyritystä käytettäessä tuotteen pitää olla alkuperäisessä pakkauksessa. Määräys ei ole voimassa, kun tuotetta kuljetetaan yksityisesti. Varmista tuotetta yksityisesti kuljettaessasi, että akun kotelo ei ole vaurioitunut.
- Jotta elektroniikka ei vahingoitu, on moottoriyksikkö nostettava vedestä, kun veden käyttövoimana on jokin muu voimanlähde (esim. venettä hinataan, purjehditaan tai ajetaan jollakin muulla moottorilla).
- Huomaa, että korkeassa ympäristölämpötilassa moottori hidastaa täydellä kaasulla automaattisesti akun ylikuumenemisen estämiseksi. Näytössä vilkkuva lämpömittari osoittaa tämän (lämpötila-suojauksella).
- Akseliivisteet, jotka tiivistävät moottorin vaihteistoakseliin vaurioituvat, jos moottoria käytetään pitkään vedestä nostettuna. On olemassa moottorin ylikuumenemisvaara.

5.2.5 Yleiset turvallisuusohjeet

⚠ VAARA!**Sähköiskun aiheuttama hengenvaara!**

Eristämättömien tai vaurioituneiden osien koskettaminen saattaa aiheuttaa kuoleman tai vakavan tapaturman.

- Älä käytä vaurioituneita sähkölaitteita.
- Älä tee Travel-järjestelmään omia korjauksia.
- Älä kosketa kuorittuja, katkaistuja johtoja äläkä ilmeisen viallisia osia.
- Jos havaitset vian, sammuta Travel-järjestelmä välittömästi ja varo koskettamasta metalliosia.
- Pyri välttämään sähköosien joutumista kosketuksiin veden kanssa.
- Vältä voimakkaan mekaanisen rasituksen kohdistamista Travel-järjestelmän akkuun ja kaapeleihin.

⚠ VAARA!**Räjähdyksivaara räjähdyskaasun muodostumisen vuoksi!**

Seurauksena saattaa olla kuolema tai vakava tapaturma.

- Jos akku on lyhyen aikaa metriä syvemmällä vedessä, ota yhteyttä Torqeedo-huoltoon. Älä yritä korjata akkua itse.
- Jos akku on kauemmin kuin 30 minuuttia matalassa (< 1 m) vedessä, ota yhteys Torqeedo-huoltoon. Älä yritä korjata akkua itse.

⚠ VAARA!**Tulipalon aiheuttama hengenvaara!**

Vääräntyyppisen latauslaitteen käyttö saattaa aiheuttaa palon.

- Käytä vain Torqeedon mukana toimitettua verkkolaitetta.

⚠ VAARA!**Litiumin palaminen aiheuttaa hengenvaaran!**

Seurauksena saattaa olla kuolema tai vakava tapaturma.

- Litiumin palamista ei voi sammuttaa vedellä. Mikäli mahdollista, yritä sammuttaa palo hiekalla.
- Käytä vettä akun jäähdyttämiseen ja palon leviämisen estämiseen.
- Siirrä akku paikkaan, jossa se aiheuttaa mahdollisimman vähän vahinkoa.

⚠ VAARA!**Sähkömagneettinen säteily aiheuttaa hengenvaaran!**

Seurauksena saattaa olla kuolema tai vakava tapaturma.

- Henkilön, jolla on sydämentahdistin, on pysyteltävä vähintään 50 cm etäisyydellä moottorista ja hätäpysäytyksen magneettiklipistä.

⚠ VAROITUS!**Ohjattavuutensa menettäneen veneen aiheuttama hengenvaara!**

Seurauksena saattaa olla vakava loukkaantuminen tai kuolema.

- Ilmoita ennen matkan alkua odotettavissa oleva matkareitti ja tarkkaile sääennustetta ja vesillä liikkumisen olosuhteita.
- Pidä veneen koon mukaiset turvavarusteet (ankkuri, mela, viestintävälineet sekä mahdollinen apumoottori) käyttövalmiina.
- Tarkista järjestelmä mekaanisten vaurioiden varalta ennen matkan alkua.
- Käytä venettä vain järjestelmän toimiessa moitteettomasti.

⚠ VAROITUS!

**Pyörivien osien aiheuttama mekaaninen vaaratilanne!
Seurauksena saattaa olla vakava tapaturma tai kuolema.**

- Älä käytä väljiä vaatteita äläkä koruja käyttöakselin tai potkurin läheisyydessä. Pidä pitkät hiukset kiinni.
- Sammuta Travel-järjestelmä, jos henkilöitä oleskelee käyttöakselin tai potkurin läheisyydessä.
- Älä tee käyttöakseliin tai potkuriin huolto- tai puhdistustoimia, jos Travel-järjestelmä on kytkettynä päälle.
- Käytä potkuria vain veden alla.

⚠ VAROITUS!

**Jäljellä olevan toimintamatkan virhearvioinnin aiheuttama hengenvaara!
Seurauksena saattaa olla vakava loukkaantuminen tai kuolema.**

- Tutustu ennen matkan alkua matkareittiin, sillä ajotietokoneen osoittamassa toimintamatkassa ei oteta huomioon tuulta, virtauksia eikä ajosuuntaa.
- Ota matkasuunnitelmissa huomioon riittävä toleranssi tarvittavan toimintamatkan suhteen.

⚠ HUOMIO!

**Kuumien pintojen tai nesteiden aiheuttama palovammavaara!
Seurauksena saattaa olla keskivaikea tai vakava loukkaantuminen.**

- Käytä soveltuvia henkilökohtaisia suojavarusteita.
- Älä kosketa Travel-järjestelmän moottorin osia tai akkuja heti käytön jälkeen.
- Anna Travel-järjestelmän jäähtyä, ennen kuin työskentelet sen välittömässä läheisyydessä.

⚠ HUOMIO!

**Moottorin kippitoiminto aiheuttaa puristumisvaaran!
Seurauksena saattaa olla lievä tai keskivaikea tapaturma.**

- Moottoria kippikytkimellä laskettaessa ja nostettaessa on varmistettava, että ketään ei ole moottorin lähellä.
- Älä ota kiinni moottorin mekaanisista osista laskun tai noston aikana.

⚠ HUOMIO!

Akusta purkautuvat elektrolyyttikaasut saattavat toisinaan aiheuttaa vaaran!

Seurauksena saattaa olla lievä tai keskivaikea tapaturma.

- Vältä ihokontaktia.
- Älä hengitä purkautuvia kaasuja.
- Huuhtelee kaasulle altistuneita kehonosia heti puhtaalla vedellä. Mene heti lääkäriin.

6 Käyttöönotto

6.1 Moottorin kiinnittäminen veneeseen

⚠ HUOMIO!

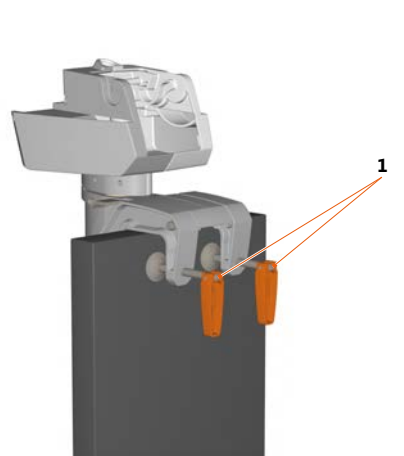
**Puristumisvammojen vaara komponentteja asennettaessa!
Seurauksena saattaa olla lievää tai keskivaikkea tapaturma.**

- Älä laita sormia ja kättä komponenttien väliin.

HUOMAUTUS

Varmista, että seisot tukevasti ulkolaitamoottoria kiinnittäessäsi. Asenna peräsinvarsi ja akku vasta moottorin asentamisen jälkeen.

Ulkolaitamoottorin kiinnittäminen

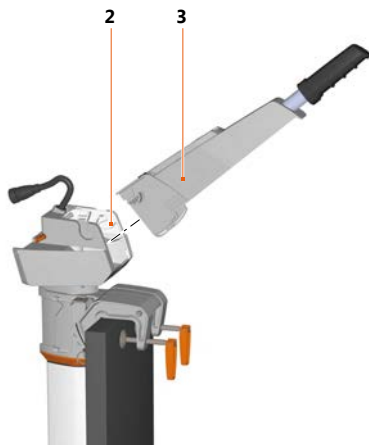


Kuva 42: Sakararuuvit

1 Sakararuuvit

1. Aseta ulkolaitamoottori veneen peräpeiliin.
2. Kiinnitä ulkolaitamoottori veneen peräpeiliin kahdella sakararuuvilla (1). Kiristä sakararuuvit.
3. Testaa, että ulkolaitamoottori on tukevasti kiinnitetty.

Peräsinvarren asentaminen



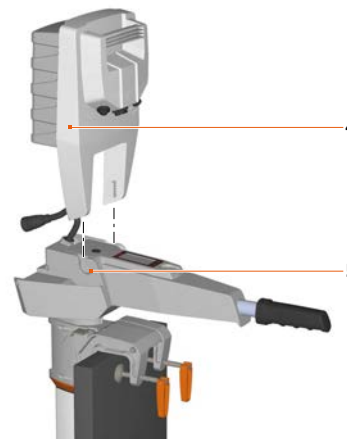
Kuva 43: Peräsinvarren asentaminen

2 Lovi, sisäpuolella

3 Peräsinvarsi

1. Aseta peräsinvarsi (3) yläkautta sisäpuoliseen loveen (2).
2. Käännä peräsinvartta (3) alaspäin, kunnes se on tukevasti vaakasuorassa.
3. Tarkista, että peräsinvarsi (3) on asentunut täydellisesti vasteeseen saakka.

Akun asentaminen



Kuva 44: Akun asentaminen

4 Akku

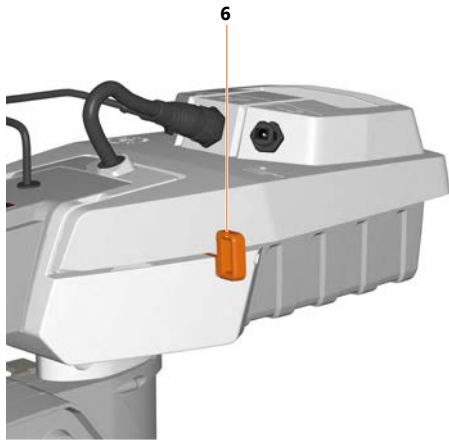
5 Lovi, ulkopuolella

1. Aseta akku (4) yläkautta ulkopuoliseen loveen (5).
2. Käännä akkua (4) alaspäin, kunnes se on tukevasti vaakasuorassa.
3. Tarkista, että akku (4) on asentunut täydellisesti vasteeseen saakka.

HUOMAUTUS

Johdot eivät saa jäädä puristukseen eivätkä vahingoittua muullakaan tavalla.

Akun lukitseminen



Kuva 45: Salpa

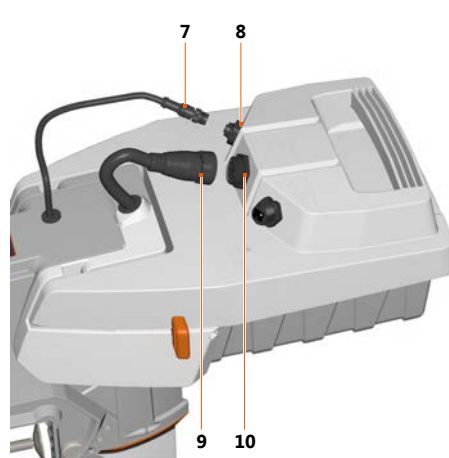
6 Salpa

1. Lukitse akku (4) työntämällä salpa (6) sisään.
2. Tarkista, että akku (4) ja peräsinvarsi (3) ovat paikoillaan tiukasti.

Johtoliitokset

HUOMAUTUS

- Älä käytä liikaa voimaa johtoa sisään työntäessäsi, johdon pinnit saattavat vahingoittua.
- Pistokkeiden lukkomutterit on asennettava paikalleen suorassa, muuten kierreet saattavat vahingoittua kiristettäessä.

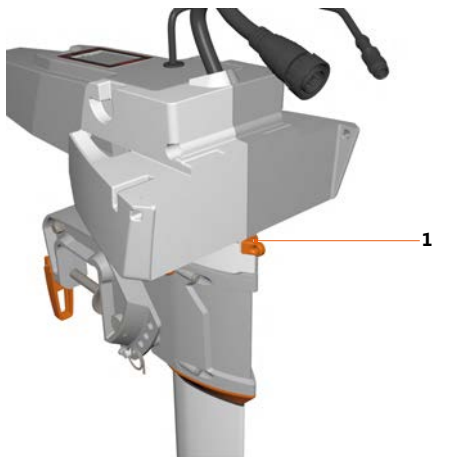


Kuva 46: Sähköliitännät

- | | | | |
|---|-------------------------------|----|---------------------------|
| 7 | Peräsinvarren johto | 9 | Moottorin kaapeli |
| 8 | Peräsinvarren johdon liitäntä | 10 | Moottorin johdon liitäntä |

1. Työnnä moottorin johto (9) liitintään (10).
2. Kiristä moottorin johdon lukkomutteri.
3. Työnnä peräsinvarren johto (7) liitintään (8).
4. Kiristä peräsinvarren johdon lukkomutteri.

6.2 Ohjauksen lukitseminen



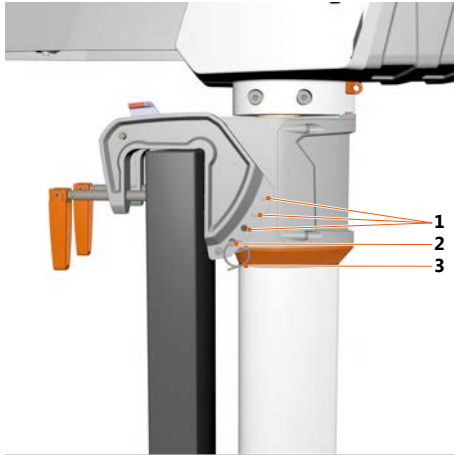
Kuva 47: Lukitustapin sijainti

1 Lukitustappi

Moottorin ohjausliikkeet voi estää lukitustapilla (1). Venettä voi sen jälkeen ohjailla melalla (esim. purjevene). Ohjauksen lukitus on valinnainen.

1. Irrota akku.
2. Työnnä lukitustappi (1) sille tarkoitettuun aukkoon.
3. Asenna akku kohdan **Luku 6.1, "Moottorin kiinnittäminen veneeseen"** ohjeiden mukaisesti.

6.3 Moottorin trimmi



Kuva 48: Trimmin asennot

1 Trimmin lisäasetnot

3 Lukitussokka

2 Trimmipultti

Trimmillä moottorin asennon voi säätää optimaaliseksi suhteessa veden pintaan. Tätä varten on neljä trimmin asentoa (1).

Mikäli haluat säätää moottorin asentoa suhteessa veden pintaan, toimi seuraavasti:

1. Kallista moottori ylös, katso **Luku 7.3, "Moottorin kallistaminen"**.
2. Irrota trimmipultin (2) lukitussokka (3) ja vedä trimmipultti (2) pois peräpeilikiinnikkeestä.
3. Työnnä trimmipultti (2) peräpeilikiinnikkeessä haluamaasi trimmin asentoon (1).
 - ▶ Trimmipultti (2) on työnnettävä peräpeilikiinnikkeen molempien sivuseinämien läpi.
4. Varmista trimmipultti (2) lukitussokalla (3).

6.4 Akku

HUOMAUTUS

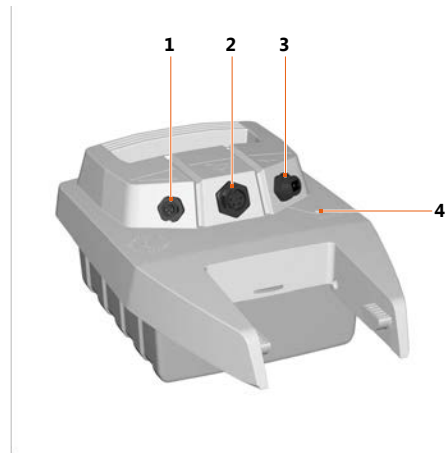
Latauslaitteen liitäntä on suljettava toimitussisältöön kuuluvalla suojuksella silloin, kun akkua ei ladata.

HUOMAUTUS

Akkua ja verkkolaitetta ei saa peittää lataamisen aikana.

HUOMAUTUS

Lataa akku ennen ensimmäistä käyttökertaa ja pitkän, monta kuukautta kestävästä varastoinnista jälkeen 100 % täyteen varaustilan näytön kalibroimista varten. Kalibrointia varten 99 % lataus ei ole riittävä.



Kuva 49: Akku

- | | | | |
|---|------------------------|---|-------------------------|
| 1 | Peräsinvarren liitäntä | 3 | Latauslaitteen liitäntä |
| 2 | Moottorin liitäntä | 4 | Latauksen merkkivalo |

Mallien 503 S/L, 1003 S/L ja 1003/1103 CS/CL akut eroavat toisistaan kapasiteetin osalta. Kaikkia moottoreita voi käyttää kolmella erityyppisellä akulla. Lisätietoja löydät kohdasta **Luku 4.1, "Litiumioniakku"**.

Travel 1003/1103 -mallien moottoreiden tehoa alennetaan 50 % käytettäessä 320 Wh akkua. Litiumioniakku kestää suuren latausjaksojen määrän hyvin (1 jakso = purkaminen ja lataaminen). Kennot menettävät 500 purkauskerran jälkeen kapasiteettistaan n. 20 % (siis esim. 500 purkamisen jälkeen varaustila on 100 % tai 1 000 purkauskerran jälkeen 50 % tai 2 000 purkauskerran jälkeen 25 %). Tämä arvio käyttöiästä koskee vain tavanomaisia käyttöolosuhteita (erityisesti ympäristölämpötilan tulisi olla n. 20 °C). Akuissa ei ole muistiefektää.

Akkua voi ladata käytön aikana (samanaikainen lataaminen ja purkaminen). Siinä tapauksessa tehon näyttö osoittaa vain akusta ulos otettavan tehon. Jos latausvirta on suurempi kuin moottorista otettava virta, tehon näyttö osoittaa 0 W. Akku latautuu. Varaustilan näyttö huomioi sekä latausvirran että moottorista otettavan virran.

6.4.1 Akun lataaminen verkkolaitteella

1. Liitä latauslaite pistorasiaan ja latauslaitteen liitântään (3).
 - ▶ Lataamisen merkkivalo (4) vilkkuu.
2. Lataaminen on päättynyt, kun latauksen merkkivalo (4) palaa jatkuvasti.

Jos haluat tarkempaa tietoa lataamisen edistymisestä, voit liittää peräsinvarren akkuun lataamisen aikana. Silloin näyttö osoittaa toimintoa **Charging** ja näyttää varaustilan prosentteina.

6.4.2 Akun lataaminen veneen sähköjärjestelmästä

- Lataa 9,5 V - 50 V tasajännitelähteestä.
Tasajännitelähteen pitää pystyä antamaan käyttöön vähintään 4 A virran.
- Käytä lataamiseen Torqeedon 12 / 24 V -latausjohtoa (tuotenro 1128-00).

6.4.3 Virransyöttö laitteeseen USB-liitännän kautta

HUOMAUTUS

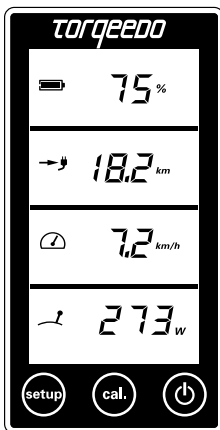
- USB-sovittimeen ei saa kohdistua minkäänlaisia (vipuavia) voimia.
 - USB-sovitin on suojattava vedeltä.
 - USB-sovitin on poistettava, kun sitä ei käytetä.
1. Voit syöttää virtaa USB-yhteensopiviin laitteisiin toimitussisältöön kuuluvalla sovitinilla.
 - Lähtöjännite on 5 V, maksimi lähtövirta on 1 A.
 - Applen™ standardin mukainen latauksen koodaus älypuhelimille on 1 A.
1. Työnnä sovitin latausliittimeen ja kiristä lukkomutteri.
 2. Työnnä laitteesi USB-A-pistoke sovittimeen.

3. Liitä akku peräsinvarren kautta.

Näytön pois päältä kytkemisen jälkeen laitteeseen syötetään virtaa vielä jopa neljä tuntia.

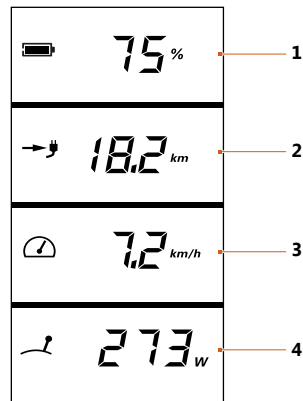
6.5 Ajotietokoneen käyttöönotto

6.5.1 Näytöt ja kuvakkeet



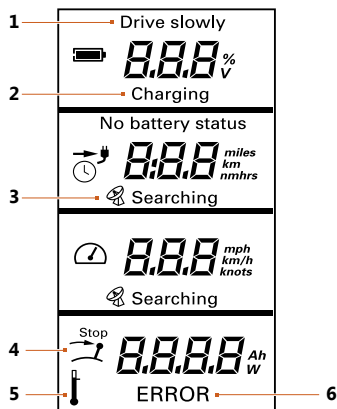
Kuva 50: Monitoiminäyttö

Peräsinvarressa on integroitu näyttö tai ajotietokone sekä kolme painiketta.



Kuva 51: Monitoiminäytön yleiskuva

- | | |
|--|---|
| 1 Akun varaustila prosentteina | 3 Maanopeus |
| 2 Jäljellä oleva toimintamatkä nykyisellä | 4 Tosi aikainen tehonkulutus watteina nopeudella |



Kuva 52: Monitoiminäytön Setup-valikko (Asetusvalikko)

- | | |
|-------------------------------|---------------------------|
| 1 Drive slowly (Aja hitaasti) | 4 Stop (Seis) |
| 2 Charging (Lataa) | 5 Temperature (Lämpötila) |
| 3 GPS-Searching (GPS-haku) | 6 Error (Virhe) |

Drive slowly (1)

Tulee näkyviin, kun akkukapasiteetti on < 30 %. Kuuluu kolmen piippauksen merkkiäni. Merkkiäni toistetaan, kun varaustila laskee alle 20 % ja alle 10 %.

Charging (2)

Näytetään lataamisen aikana.

GPS-Searching (3)

Integroitu GPS-moduuli hakee satelliittisignaalia nopeuden määrittämistä varten. Kunnes GPS-signaali löytyy, näytetään toisella rivillä jäljellä oleva toiminta-aika nykyisellä nopeudella (aika) ja kellokuvake. Jos jäljellä oleva toiminta-aika on yli 10 tuntia, se ilmoitetaan täysinä tunteina. Jos jäljellä oleva toiminta-aika on tätä lyhyempi, näytetään tunnit ja minuutit.

Jos signaalia ei löydy viidessä minuutissa, GPS-moduuli lopettaa hakutoiminnon. Voit aktivoida hakutoiminnon uudelleen kytkemällä järjestelmän ensin virtapainikkeesta pois päältä ja sitten takaisin päälle.

Stop (4)

Kuvake näyttää, kun kaasuvipu on siirrettävä vapaa-asentoon. Näin on tehtävä ennen liikkeellelähtöä.

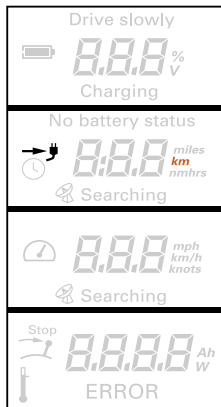
Temperature (5)

Kuvake näkyy, jos moottori tai akku on ylikuumentunut. Moottori laskee tällöin automaattisesti tehoa.

Error (6)

Vikatilanteessa alariville tulee ilmoitus **Error**. Samalla näytetään vikakoodi. Koodi näyttää vialliset komponentit ja komponenttien viat. Katso lisätietoja vikakodeista **Luku** , "**Virheiden ilmoittaminen**".

6.5.2 Näytön asetukset



Kuva 53: Monitoiminäytön Setup-valikko (Asetusvalikko)

Setup (Asetukset) -valikossa voit valita näytössä näytettävien arvojen yksiköt (merkitty oranssilla).

1. Avaa Setup (Asetukset) -valikko painamalla Setup (Asetukset) -painiketta.
2. Valitse CAL-painikkeella yksikkö, jolla haluat ilmoittaa jäljellä olevan toimintamatkan.
 - ▶ Voit valita kilometrit, amerikkalaiset mailit, merimailit tai tunnit.
3. Vahvista valinta painamalla Setup (Asetukset) -painiketta.
 - ▶ Näytössä näkyvät nopeusyksiköt.
4. Valitse CAL-painikkeella yksikkö, jolla haluat ilmoittaa ajonopeuden.
 - ▶ Voit valita kilometriä tunnissa, mailia tunnissa tai solmua.
5. Vahvista valinta painamalla Setup (Asetukset) -painiketta.
 - ▶ Näytössä näkyvät akun varaustiedot.
6. Valitse CAL-painikkeella yksikkö, jolla haluat ilmoittaa akun varaustilan.
 - ▶ Voit valita voltit tai prosentit.
7. Vahvista valinta painamalla Setup (Asetukset) -painiketta.

7 Käyttö

VAROITUS!

**Ohjattavuutensa menettäen veneen aiheuttama hengenvaara!
Seurauksena saattaa olla vakava loukkaantuminen tai kuolema.**

- Ilmoita ennen matkan alkua odotettavissa oleva matkareitti ja tarkkaile sääennustetta ja vesillä liikkumisen olosuhteita.
- Pidä veneen koon mukaiset turvavarusteet (ankkuri, mela, viestintävälineet sekä mahdollinen apumoottori) käyttövalmiina.
- Tarkista järjestelmä mekaanisten vaurioiden varalta ennen matkan alkua.
- Käytä venettä vain järjestelmän toimiessa moitteettomasti.

VAROITUS!

**Jäljellä olevan toimintamatkan virhearvioinnin aiheuttama hengenvaara!
Seurauksena saattaa olla vakava loukkaantuminen tai kuolema.**

- Tutustu ennen matkan alkua matkareittiin, sillä ajotietokoneen osoittamassa toimintamatkassa ei oteta huomioon tuulta, virtauksia eikä ajosuuntaa.
- Ota matkasuunnitelmissa huomioon riittävä toleranssi tarvittavan toimintamatkan suhteen.

HUOMAUTUS

Nosta moottori vedestä ajon jälkeen. Nostaminen tapahtuu kippitoiminnolla.

7.1 Hätäpysäytys

⚠ VAARA!

Hengenvaara, mikäli hätäpysäytystä ei käytetä!
Seurauksena saattaa olla kuolema tai vakava tapaturma.

- Kiinnitä hätäpysäytyksen magneettiklipsin turvanarut veneen kuljettajan ran-teeseen tai pelastusliiviin.

⚠ VAARA!

Sähkömagneettinen säteily aiheuttaa hengenvaaran!
Seurauksena saattaa olla kuolema tai vakava tapaturma.

- Henkilön, jolla on sydämentahdistin, on pysyteltävä vähintään 50 cm etäisyy-dellä moottorista ja hätäpysäytyksen magneettiklipsistä.

HUOMAUTUS

- Tarkista hätäpysäytyksen toiminta ennen jokaista matkaa alhaisella moottori-teholla.
- Käytä hätäpysäytystoimintoa hätätilanteessa.
- Käytä hätäpysäytystoimintoa suurella moottoriteholla vain hätätilanteessa. Häätäpysäytystoiminnon käyttäminen toistuvasti suurella moottoriteholla ra-sittaa Travel-järjestelmää ja saattaa aiheuttaa elektroniikkavaurioita.

HUOMAUTUS

Hätäpysäytyksen magneettiklipsi saattaa poistaa tietoja magneettisista tallen-nusvälineistä (erityisesti pankki- ja luottokortit). Pidä hätäpysäytyksen magneet- tiklipsi etäällä pankki- ja luottokorteista ja magneettisista tallennusvälineistä.

Travel-järjestelmän nopeaan pysäyttämiseen on useita mahdollisuuksia:

- Siirrä peräsinvarsi stop-asentoon.
- Vedä hätäpysäytyksen magneettiklipsi irti.
- Irrota akusta moottorin johto.

HUOMAUTUS

Jos vedät hätäpysäytyksen magneettiklipsin irti, peräsinvarsi on asetettava va-paa-asentoon ennen ajon jatkamista. Aseta sitten hätäpysäytyksen magneet- tiklipsi takaisin. Matka voi jatkua muutaman sekunnin kuluttua.

7.2 Ajokäyttö

7.2.1 Ajon aloittaminen

HUOMAUTUS

- Jos huomaat Travel-järjestelmän komponenteissa tai kaapeleissa vaurioita, järjestelmää ei saa kytkeä päälle.
- Varmista, että veneessä on kaikilla pelastusliivit päällä.
- Kiinnitä hätäpysäytyksen turvakaapeli ennen liikkeellelähtöä veneen kuljettajan ranteeseen tai pelastusliiviin.
- Seuraa akun varaustilaa matkan aikana.

HUOMAUTUS

Kun vene on pysähdyksissä matkan aikana ja veneen lähellä on ihmisiä uimassa: Poista hätäpysäytyksen magneettiklipsi paikaltaan, ettei Travel-järjestelmää käynnistetä vahingossa.

1.



1

Kuva 54: Virtapainike

2.

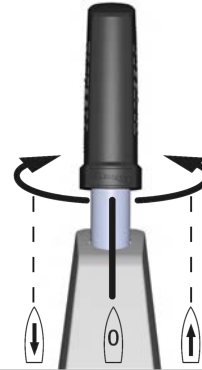


Kuva 55: Hätäpysäytyksen magneettiklipsi

Moottorin käynnistäminen

1. Kytke moottori päälle painamalla virtapainiketta (1) yksi sekunti.
2. Kiinnitä hätäpysäytyksen magneettiklipsi peräsinvarteen.

7.2.2 Ajaminen eteen- ja taaksepäin



Kuva 56: Peräsinvarsi

1. Käytä peräsinvarrtta seuraavasti:
 - Kierrä peräsinvarren kahvaa oikealle.
 - ▶ Ajo eteenpäin
 - Kierrä peräsinvarren kahva vapaa-asentoon.
 - ▶ Vapaa-asento
 - Kierrä peräsinvarren kahvaa vasemmalle.
 - ▶ Ajo taaksepäin

7.2.3 Ohjaaminen

- Käytä peräsinvartta seuraavasti:
 - Käännä peräsinvartta tyyrpuuriin.
 - Vene kulkee vasemmalle.
 - Käännä peräsinvartta paapuuriin.
 - Vene kulkee oikealle.
 - Pidä peräsinvarsi suorassa.
 - Vene kulkee suoraan eteenpäin.

7.2.4 Ajon lopettaminen

Moottorin sammuttaminen



Kuva 57: Häätäpysäytyksen magneettiklipsi

- Aseta peräsinvarsi vapaa-asentoon.
- Paina virtapainiketta yksi sekunti.
- Poista häätäpysäytyksen magneettiklipsi paikaltaan.

Moottorin voi kytkeä pois päältä missä käyttötilassa tahansa. Ei-aktiivinen Travel-järjestelmä kytkeytyy pois päältä automaattisesti.

Toimi seuraavasti joka kerta ajon jälkeen:

- Nosta moottori vedestä.
- Suola- ja murtovesi: Huuhtelee moottori suolattomalla vedellä.

7.3 Moottorin kallistaminen

▲ HUOMIO!

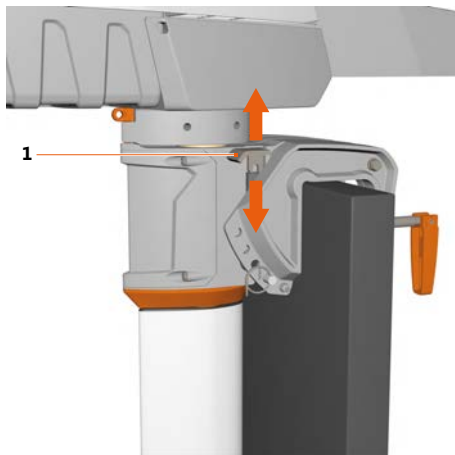
Moottorin kippitoiminto aiheuttaa puristumisvaaran! Seurauksena saattaa olla lievää tai keskivaikeaa tapaturmaa.

- Moottoria kippikytkimellä laskettaessa ja nostettaessa on varmistettava, että ketään ei ole moottorin lähellä.
- Älä ota kiinni moottorin mekaanisista osista laskun tai noston aikana.

Pohjakosketussuoja

HUOMAUTUS

Auto-Kick-Up on tarkoitettu suojaamaan moottoria pohjakosketuksen varalta. Se ei kuitenkaan takaa, että pohjakosketuksen tapahtuessa potkurille tai moottorille ei tapahtuisi mitään vahinkoja. Tämä koskee erityisesti pohjakosketusta kivikoon tai kallioon.



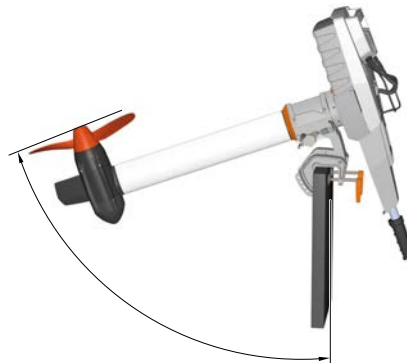
Kuva 58: Kippisalvan vipu

1 Kippisalvan vipu

Pohjakosketuksen tapahtuessa moottorin voi nostaa ylös kippisalvan vipu (1) asennossa Tilt- / Auto-Kick-Up (vipu ylhäällä). Tässä asennossa eivät taaksepäin ajaminen ja pysäytystoiminto ole mahdollisia.

Asennossa Lock (vipu alhaalla) toiminto Moottorin automaattinen nostaminen ylös on kytketty pois päältä. Taaksepäin ajaminen on mahdollista.

Moottorin nostaminen ylös



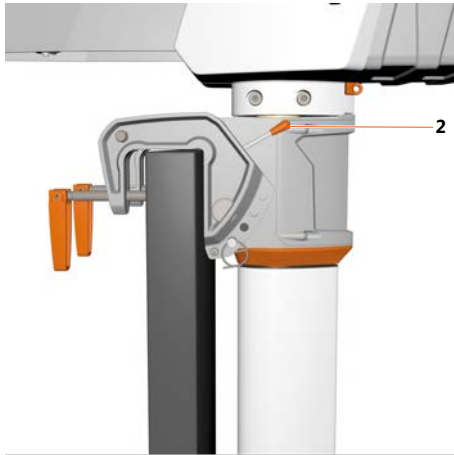
Kuva 59: Kippiasento

1. Aseta kippisalvan vipu (1) asentoon Tilt- / Auto-Kick-Up (vipu ylhäällä).
2. Tartu Travel-järjestelmän akkukotelon kahvaan ja käännä moottoria rajoittimeen saakka.
 - Kippivipu lukkiutuu.
3. Varmista, että moottoriyksikkö on lukkiutunut.

HUOMAUTUS

Akun, peräsinvarren ja veneen vaurioitumisen varalta varmista, että ylös käännetty moottori ei pääse vahingossa putoamaan tai kaatumaan.

Moottorin laskeminen



Kuva 60: Lukitusvipu Travel 1103



Kuva 61: Lukitusvipu Travel 503/1003

2 Lukitusvipu

1. Nosta moottoria ja irrota lukitusvipu (2).
2. Käännä moottori hitaasti alas.

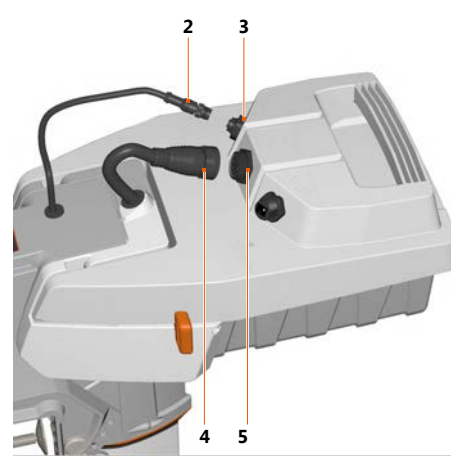
8 Moottorin irrottaminen



Kuva 62: Salpa

1 Salpa

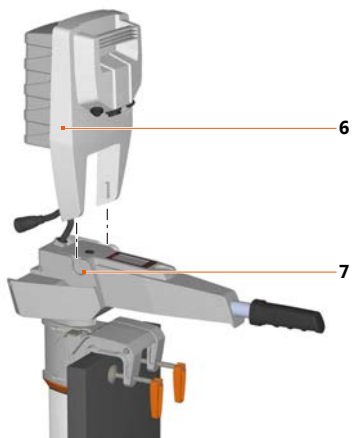
1. Aseta peräsinvarsi vapaa-asentoon. Poista hätäpysäytyksen magneettikliipsi peräsinvarresta.
2. Kytke moottori pois päältä.
3. Irrota salpa (1).



Kuva 63: Sähköliitännät

- | | |
|---------------------------------|-----------------------------|
| 2 Peräsinvarren johto | 4 Moottorin kaapeli |
| 3 Peräsinvarren johdon liitäntä | 5 Moottorin johdon liitäntä |

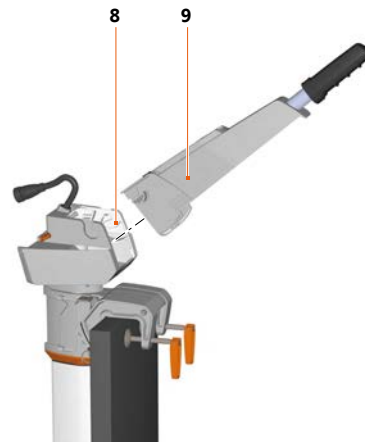
4. Kytke irti kaikki peräsinvarren, akun ja moottorin väliset sähköliitännät (2, 4).



Kuva 64: Akun irrottaminen

6 Akku**7** Lovi, ulkopuolella

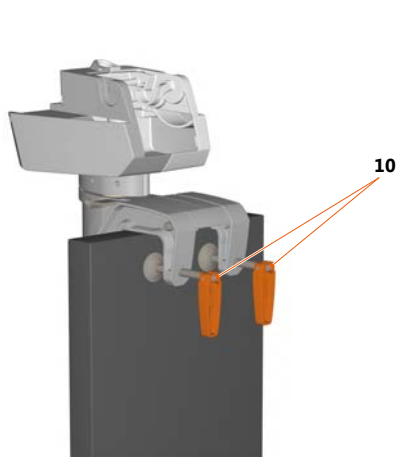
5. Irrota akku (6) lovista (7).



Kuva 65: Peräsinvarren irrottaminen

8 Lovi, sisäpuolella**9** Peräsinvarsi

6. Irrota peräsinvarsi (9) lovista (8).



Kuva 66: Sakararuuvit

10 Sakararuuvit

7. Avaa peräpeilikiinnikkeiden sakararuuvit (10).
8. Nosta moottori veneen peräpeelistä.

9 Veneen trailerilla kuljettaminen ja veteen laskeminen

HUOMAUTUS

Moottori ei saa olla trailerilla kuljettaessa kiinni peräpeilissä eikä kippiasennossa muutenkaan.

HUOMAUTUS

Laskettaessa venettä veteen moottori ei saa olla kiinni peräpeilissä eikä kippiasennossa muutenkaan.

Venettä trailerilla kuljettaessa ja veteen ajettaessa moottorin pitää olla irrotettuna, katso **Luku 8, "Moottorin irrottaminen"**.

Noudata maakohtaisia määräyksiä venettä trailerilla kuljettaessa ja venettä veteen laskettaessa.

10 Virheilmoitukset

Moottorijärjestelmä

Näyttö	Syy	Toimenpiteet
E02	Staattorin yllämpötila (moottori on ylikuumentunut)	Odota hetki (n. 10 minuuttia), minkä jälkeen voit jälleen käyttää moottoria hitaasti. Ota yhteys Torqeedo-huoltoon.
E05	Moottori/potkuri jumissa	<ol style="list-style-type: none"> Siirrä pääkytkin OFF-asentoon. Erota akku järjestelmästä. Poista jumi. Kierrä potkuria käsin kierroksen verran eteenpäin. Liitä akku takaisin järjestelmään.
E06	Moottorin jännite liian alhainen	Akun varaustila on matala. Tarvittaessa voi moottorin siirtää pois vapaa-asennosta ja ajaa hitaasti edelleen.
E07	Moottorin ylivirta	Aja eteenpäin pienellä teholla. Ota yhteys Torqeedo-huoltoon.
E08	Piirilevyn yllämpötila	Odota hetki (n. 10 minuuttia), minkä jälkeen voit jälleen käyttää moottoria hitaasti. Ota yhteys Torqeedo-huoltoon.

Näyttö	Syy	Toimenpiteet
E21	Peräsinvarren virheellinen kalibrointi	Tee uudelleenkalibrointi: <ol style="list-style-type: none"> 1. Paina CAL-painiketta 10 sekuntia. <ul style="list-style-type: none"> ▶ Näyttöön avautuu cal up. 2. Siirrä peräsinvarsi täydelle kaasulle eteenpäin. 3. Paina CAL-painiketta. <ul style="list-style-type: none"> ▶ Näyttöön avautuu cal stp. 4. Aseta peräsinvarsi vapaa-asentoon. 5. Paina CAL-painiketta. <ul style="list-style-type: none"> ▶ Näyttöön avautuu cal dn. 6. Työnnä peräsinvarsi täydelle kaasulle taaksepäin. 7. Paina CAL-painiketta.
E22	Magneettianturi viallinen	Suorita uusi kalibrointi, ks. " E21 ". Jos vikakoodi ilmaantuu uudelleen, ota yhteys Torqeedo-huoltoon.
E23	Väärä arvoalue	Suorita uusi kalibrointi, ks. " E21 ".
E30	Moottorin tiedonsiirtovirhe	Tarkasta kaapelit sekä datakaapelin pistoliittimet. Puhdista kontaktit kontaktisprayllä. Ota tarvittaessa yhteys Torqeedo-huoltoon ja selosta vikakoodi heille.
E32	Peräsinvarren tietoliikennevirhe	Tarkasta peräsinvarren pistoliittimet. Puhdista kontaktit kontaktisprayllä. Tarkasta johto.

Näyttö	Syy	Toimenpiteet
E33	Yleinen tiedonsiirtovirhe	Tarkasta kaapelin pistoliittimet. Tarkasta kaapeli. Puhdista kontaktit kontaktisprayllä. Sammuta moottori ja käynnistä se uudelleen.
E41 / E42	Väärä latausjännite	Jos häiriö ilmenee, vaikka käytätkin Torqueedon verkkolaturia, ota yhteys Torqueedo-huoltoon.
E43	Akku tyhjä	Lataa akku. Tarvittaessa moottorin voi siirtää pois vapaa-asennosta ja ajaa hitaasti edelleen.
E45	Akun ylivirta	Sammuta moottori ja käynnistä se uudelleen. Akku on kytkeytynyt pois päältä liian suuren virranoton vuoksi. Tarkista, että potkuri pyörii vapaasti. Ota yhteys Torqueedo-huoltoon.
E46	Akun käyttölämpötilavirhe	Akkukennojen käyttölämpötila ei ole alueella -20 - 60 °C. Moottorilla voi ajaa edelleen, kun lämpötila on tasaantunut.
E48	Lämpötilavirhe lataamisessa	Anna akun jäähtyä. Lataamista jatketaan, kun kennojen lämpötila on 0 - 45 °C.
Muut vikakoodit	Vika	Ota yhteys Torqueedo-huoltoon ja ilmoita vikakoodi. Tarkista jännitelähde, pääsulake ja pääkytkin. Jos jännitteensyöttö toimii moitteettomasti: Ota yhteys Torqueedo-huoltoon.
Näyttö on pimeä		Jos jännitteensyöttö toimii moitteettomasti: Ota yhteys Torqueedo-huoltoon.

11 Kunnossapito ja huolto

HUOMAUTUS

Huoltotyöt saa tehdä vain pätevä alan ammattilainen. Ota yhteys Torqeedo-huoltoon tai valtuutettuun huoltoon.

Varmista ennen huolto- ja/tai puhdistustöitä seuraavat seikat:

- Hätäpysäytyksen magneettiklipsi on irrotettu.

11.1 Komponenttien kunnossapito

▲ VAROITUS!

Potkurin aiheuttama loukkaantumisvaara!

Seurauksena saattaa olla keskivaikea tai vakava tapaturma.

- Kytke järjestelmä aina pääkytkimestä pois päältä, kun teet potkuria koskevia töitä.
- Vedä hätäpysäytyksen magneettiklipsi paikaltaan.
- Irrota moottorin johto.

Moottorin ulkopinnat voi puhdistaa tavallisella puhdistusaineella ja muovipinnat voi käsitellä soveltuvalla Cockpit Spray -suihkeella.

Moottorin voi puhdistaa millä tahansa muoville soveltuvalla puhdistusaineella valmistajan ohjeiden mukaisesti. Tavanomaiset autoille tarkoitetut matkustamon Cockpit Spray -suihkeet sopivat hyvin myös Travel-järjestelmän muovipinnoille.

Käsittele kaikki elektroniikan kontaktit (pistokkeet) kontaktisprayllä kahden kuukauden välein.

Akselitiiviste on vaihdettava viiden vuoden käytön jälkeen. Anna työ valtuutetun huollon tehtäväksi.

11.1.1 Korroosiosuojaus

Materiaaleja valittaessa on kiinnitetty huomiota erityisesti korroosiokestävyyteen. Useimmat Travel-järjestelmän materiaalit on luokiteltu vapaa-ajankäyttöön tarkoitettujen merikäyttöön soveltuvien tuotteiden tavoin joko meriveden kestäviksi tai merivettä kestävämmiksi.

Ehkäise korroosiota silti seuraavalla tavalla:

- Säilytä moottori niin, että se on aina kuiva.
- Huolla johtoliitokset sekä dataholkit ja -liittimet siihen soveltuvalla kontaktisprayllä (esim. Wetprotect).
- Rasvaa sakararuuvien ja ohjauskomponenttien kierteet säännöllisesti (esim. Liqui-Moly).
- Anna korroosio- ja maalivauriot ammattilaisen korjattaviksi.
- Huuhtelee moottori suolavedessä ajon jälkeen talousvedellä.
- Jos käytät Travel-järjestelmää merivedessä, sinun on hankittava lisäksi sinkkianodit.

11.2 Huoltovälit

Anna viiden vuoden välein suoritettava huolto Torqeedo-huollon tai valtuutetun huoltoliikkeen suorittavaksi (yksityinen käyttö).

Huoltotoimet	Ennen jokaista käyttöä	Puolivuositain tai 100 käyttötun- nin jälkeen	5 vuoden välein tai 700 käyttötun- nin jälkeen (kumpi täytyy ensin)
Galvaaniset anodit		<ul style="list-style-type: none"> ■ Tee silmämääräinen tarkistus ■ Tarvittaessa vaihda sarjoittain 	

11.2.1 Varaosat

HUOMAUTUS

Lisätietoja varaosista ja niiden asentamisesta saat Torqeedo-huollosta tai muusta valtuutetusta huollosta.

11.2.2 Akun käsittely

⚠ HUOMIO!

Syväpurkautuminen vahingoittaa akkua!

Akku saattaa syväpurkautua, jos sitä varastoitaessa varaustila laskee alle 20 prosenttiin.

- Huolehdi, että akun varaustila on varastoitaessa ~ 50 %.

HUOMAUTUS

Akun käyttöänsä kannalta on tärkeää, että akkua ei säilytetä jatkuvasti hyvin kuumaan paikkaan. Pitkään varastoitaessa akku pitää säilyttää viileässä.

HUOMAUTUS

Moottorilla voi huoletta ajaa kuumassa ilmanalassa ja korkeassa päivälämpötilassa. Ajon jälkeen akku pitää kuitenkin siirtää pois auringonpaisteesta.

Huomioi akun varaustila akkua pitkään varastoitaessa:

Varastointiaika	Varaustila
Alle 1 vuosi	50 %
Yli 1 vuosi	100 %

Akkua useita vuosia varastoitaessa akku pitäisi ladata kerran vuodessa syväpurkautumisen välttämiseksi.

11.3 Potkurin vaihtaminen

⚠ VAROITUS!

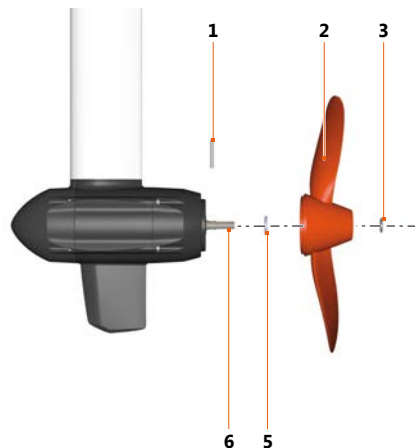
**Pyörievien osien aiheuttama mekaaninen vaaratilanne!
Seurauksena saattaa olla vakava tapaturma tai kuolema.**

- Älä käytä väljiä vaatteita äläkä koruja käyttöakselin tai potkurin läheisyydessä. Pidä pitkät hiukset kiinni.
- Sammuta Travel-järjestelmä, jos henkilöitä oleskelee käyttöakselin tai potkurin läheisyydessä.
- Älä tee käyttöakseliin tai potkuriin huolto- tai puhdistustoimia, jos Travel-järjestelmä on kytkettynä päälle.
- Käytä potkuria vain veden alla.

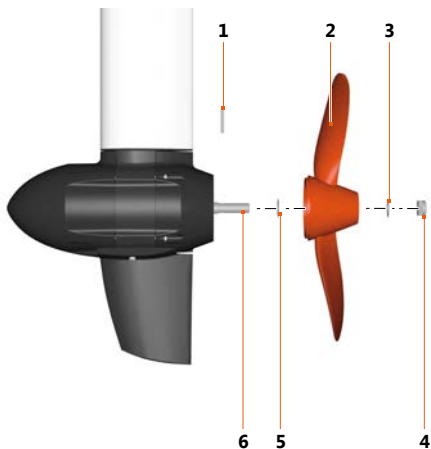
⚠ HUOMIO!

**Potkurin aiheuttama loukkaantumisvaara!
Seurauksena saattaa olla viiltohaavoja.**

- Käytä suojakäsineitä.



Kuva 67: Potkurin kiinnitys Travel 1103



Kuva 68: Potkurin kiinnitys Travel 503/1003

- | | |
|-----------------------|-----------------------|
| 1 Lieriösokka | 4 Kuusiomutteri |
| 2 Potkuri | 5 Sisäpuolen aluslevy |
| 3 Ulkopuolen aluslevy | 6 Moottorin akseli |

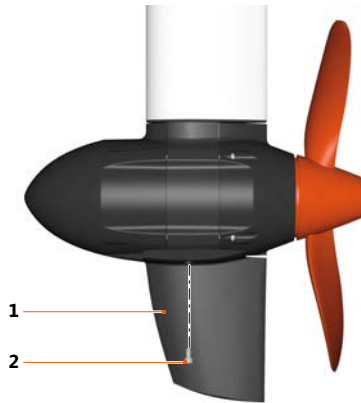
1. Irrota moottorin ja akun välinen kaapeli.
2. Avaa kuusiomutteri (4) kiintoavaimella SW 17 (1/4").
3. Poista ulkopuolen aluslevy (3).
4. Irrota potkuri (2) moottorin akselistä (6).
5. Ota lieriösokka (1) ja sisäpuolen aluslevy (5) pois moottorin akselistä (6).
6. Yhdistä moottorin ja akun välinen kaapeli.

7. Tarkista, että moottorin akseli (6) pyörii tasaisesti.
8. Irrota moottorin ja akun välinen kaapeli.
9. Asenna sisäpuolen aluslevy (5) moottorin akselille (6).
 - Aluslevy on kiinni moottorin akselia vasten.
10. Työnnä uusi lieriösokka (1) moottorin akseliin (6) keskelle.
11. Työnnä uusi potkuri (2) moottorin akselille (6) vasteeseen saakka.
12. Käännä potkurin (2) ura lieriösokan (1) kanssa samalle tasalle.
13. Työnnä ulkopuolen aluslevy (3) potkurin (2) taakse moottorin akseliin (6).
 - Aluslevyn ulkosyrjä on potkuria vasten.
14. Kiristä kuusiomutteri (4) käsiuukkuuteen (13 Nm).

11.4 Evän vaihtaminen, mallit 503 S/L, 1003 S/L ja 1003 CS/CL

HUOMAUTUS

Vain mallien 503 S/L, 1003 S/L ja 1003 CS/CL evän voi vaihtaa. Mallien 1103 CS/CL evä on alumiinia ja kiinteästi moottoripylväässä. Sitä ei voi vaihtaa.



Kuva 69: Evä

1 Evä

2 Ruuvi

1. Avaa evän (1) kaksi ruuvia (2).
2. Ota evä (1) pois.
3. Asenna uusi evä (1).
4. Kiinnitä evä (1) kahdella ruuvilla (2).

12 Yleiset takuuehdot

12.1 Takuu

Lakisääteinen takuu on 24 kuukautta, ja se koskee kaikkia Travel-järjestelmän osia. Travel-järjestelmän takuu alkaa siitä päivästä, kun tuote toimitetaan loppuasiakkaalle.

12.2 Takuun laajuus

Takuu päättyy kahden vuoden kuluttua tuotteen luovuttamisesta loppuasiakkaalle. Kahden vuoden takuu ei koske tuotteita, joita käytetään (vaikka vain tilapäisesti) kaupallisiin tai viranomaistarkoituksiin. Tällöin takuu on 12 kuukautta. Takuuvaatimus vanhenee kuuden kuukauden kuluttua virheen havaitsemisesta.

Torqeedo päättää, korjataanko vialliset osat vai vaihdetaanko ne uusiin. Jälleenmyyjillä ja kauppiailta, jotka tekevät korjauksia Torqeedon moottoreihin, ei ole oikeutta tehdä oikeudellisesti sitovia päätöksiä Torqeedon puolesta.

Takuu ei koske kulutusosia eikä rutiinihuoltoja.

Torqeedolla on oikeus hylätä takuuvaatimus seuraavissa tapauksissa:

- Takuuvaatimusta ei ole jätetty asianmukaisesti (erityisesti yhteydenotto ennen reklamoidun tavaran lähettämistä, ei ole toimitettu täydellisesti täytettyä takuutodistusta ja ostotodistusta, vrt. kohta Takuuprosessi).
- Tuotetta on käsitelty määräysten vastaisesti.
- Käyttöohjeen turvallisuus-, käsittely- ja kunnossapito-ohjeita ei ole noudatettu.
- Ilmoitettuja huoltovälejä ei ole noudatettu eikä dokumentoitu.
- Kaupan kohdetta on jollakin tavalla muutettu tai siihen on lisätty osia tai tarvikkeita, joita Torqeedo ei ole hyväksynyt tai suosittanut.
- Torqeedo tai muu valtuutettu huolto ei ole tehnyt aikaisempia huolto- ja korjaustöitä tai on käytetty muita kuin alkuperäisiä osia. Loppukäyttäjän täytyy tällöin pystyä osoittamaan, että takuuvaatimuksen hylkäämisen aiheuttanut seikka ei ole osaltaan edistänyt vian muodostumista.

Tämän takuun puitteissa tehtyjen takuuvaatimusten lisäksi loppukäyttäjä voi esittää lakisääteisen takuuvaatimuksen perustuen jälleenmyyjän kanssa tehtyyn kauppasopimukseen ilman, että tämä takuu voi sitä rajoittaa.

12.3 Takuuprosessi

Takuuvaatimuksen toteutumisen edellytyksenä on alla mainitun takuuprosessin noudattaminen.

Takuutilanteiden sujuvaa hoitamista varten pyydämme ottamaan huomioon seuraavat ohjeet:

- Ota reklamaatiotapauksessa yhteyttä Torqeedon huoltoon. Sieltä saa palautusta varten tarvittaessa lähetyksenumeron.
- Jotta Torqeedon huolto voi käsitellä reklamaation, pidä kauppasopimus ja täytetty takuulomake valmiina. Takuulomake on tämän käyttöohjeen liitteenä. Takuulomakkeessa on oltava muun muassa yhteystiedot, tiedot reklamoitavasta tuotteesta, sarjanumero ja lyhyt kuvaus ongelmasta.
- Mikäli tuote kuljetetaan Torqeedo-huoltoon, on huomattava, että takuu ei kata epääasianmukaista kuljetusta.

Annamme mielellämme lisätietoja takuuprosessista. Katso yhteystiedot takakannesta.

13 Tarvikkeet

Tuotenumero	Tuote	Kuvaus
1147-00	Vaihtoakku Travel, 530 Wh	Litiumtehoakku ja integroitu GPS-vastaanotin, 530 Wh, 29,6 V, 18 Ah. Kaikkiin Travel 503/1003/1103 malleihin
1148-00	Vaihtoakku Travel, 915 Wh	Litiumtehoakku ja integroitu GPS-vastaanotin, 915 Wh, 29,6 V, 31 Ah. Kaikkiin Travel 503/1003/1103 malleihin
1917-00	Varapotkuri v9/p790	Malleihin Travel 1003 C ja Travel 503, 2014 alkaen
1972-00	Potkuri v10/p1100	Malliin 1103 C, kasveja torjuva
1973-00	Varapotkuri v10/p1100	Vakiopotkuri malliin Travel 1103 C
1918-00	Kaasuvipu malleihin Travel 503/1003/1103	Malleja Travel 503/1003/1103 voi silloin käyttää kaasuvivulla peräsinvarren asemasta. Sis. akun varaustilan ilmaisevan näytön, GPS:ään perustuvan ajonopeuden ja toimintamatkan laskennan sekä 1,5 m ja 5 m jatkojohdot moottorin ja kaasuvivun väliin.
1919-00	Pitkä peräsinvarsi	Pitkä peräsinvarren putki, 60 cm
1920-00	Travel ja ultrakevyt moottorin jatkojohto, 2 m	Jatkojohdon avulla akun ja moottorin välimatka saadaan pidemmäksi
1921-00	Kaasuvivun jatkoakaapeli, 1,5 m	Jatkojohdon avulla akun ja peräsinvarren välimatka saadaan pidemmäksi
1922-00	Kaasuvivun jatkoakaapeli, 5 m	Jatkojohdon avulla akun ja peräsinvarren välimatka saadaan pidemmäksi
1925-00	Travel Bags (kantopussi, kaksi osaa)	Mallien Travel 503/1003/1103 kuljettamiseen ja varastointiin. Toimitussisältö: yksi kantopussi moottorille (myös peräsinvarrelle ja tarvikkeille) ja yksi kantopussi akulle
1926-00	Travel Battery Bag	Mallien Travel 503/1003/1103 vaihtoakun kuljettamiseen ja varastointiin
1931-00	Travel-suojaholkki	Malleihin Travel 503/1003/1103. Suojaa moottorin johtoa UV-säteilyltä ja kytkentäkoteloa liialta. Vesitiivis, hengittävä

Tuotenumero	Tuote	Kuvaus
1924-00	TorqTrac	Älypuhelinsovellus malleihin Travel 503/1003/1103, Cruise T/R sekä Ultralight. Mahdollistaa suuremman näytön ajotietokoneelle, toimintamatkan näytön kartalla ym. Edellyttää Bluetooth-Low Energy® --yhteensopivaa älypuhelinla
1914-00	Hätäpysäytyksen magneettiklipsi	Hätäpysäytyskytkin ja käynnistyksenesto kaikkiin Travel-, Cruise- ja Ultralight-malleihin
1927-00	Travel-varaosasarja	Travel-sarja sisältää hätäpysäytyksen magneettiklipsin, akun lukitustapin ja ohjauksen lukituksen
1128-00	12/24 V latausjohto malleihin Travel ja Ultralight 403	Mallien Travel 503/1003/1103 ja Ultralight 403, 403 A/AC lataamiseen 12/24 V virtalähteestä
1132-00	Sunfold 50	Kokoontaitettava aurinkopaneeli, 50 W, kätevä muoto, tehokas, plug-n-play-liitännät, lataa vesitiiviisti mallit Travel 503/1003/1103 ja Ultralight 403, 403 A/AC sekä 1103 AC, käytetään vain akuille tuotenro 1146-00, 1147-00, 1148-00, 1416-00 ja 1417-00
1133-00	Latauslaite 90 W Travel ja Ultralight -akuille	90 W latauslaite pistorasioihin 100 - 240 V ja 50 - 60 Hz. Käytetään vain akuille tuotenro 1146-00, 1147-00, 1148-00, 1416-00 ja 1417-00
1939-00	Sinkkianodit merellä ajoon	Anodit malleihin Cruise 2.0 / 4.0 vakiopotkurilla ja Travel 1103 -järjestelmällä

14 Hävittäminen ja ympäristönsuojelu

HUOMAUTUS

Älä käytä akkua siihen merkityn viimeisen käyttöpäivän jälkeen, ennen kuin olet tarkistuttanut akun Torqeedo-huollossa.

Torqeedon moottorit on valmistettu EY-direktiivin 2002/96 vaatimusten mukaisesti. Tämä direktiivi määrittelee sähkö- ja elektroniikkalaiteromun hävittämisen ympäristöystävällisellä tavalla.

Vie moottori maakohtaisten määräysten mukaiseen keräyspisteeseen. Siellä moottori hävitetään asianmukaisesti.

14.1 Vanhojen sähkö- ja elektroniikkalaitteiden hävittäminen



Kuva 70: Tunnuksena ylitse vedetty roskasäiliö

EU-maiden asiakkaat

Travel-järjestelmää koskevat sähkö- ja elektroniikkalaiteromusta annetun direktiivin 2012/19/EU (Waste Electrical and Electronical Equipment - WEEE) sekä kansallisen lainsäädännön ohjeistukset. WEEE-direktiivi on perustana koko EU:ta koskevalle sähkö- ja elektroniikkaromun käsittelylle. Tästä osoituksena Travel-järjestelmä on merkitty ylitse vedetyn roskasäiliön **nähdä "Kuva 70: Tunnuksena ylitse vedetty roskasäiliö"** tunnuksella. Sähkö- ja elektroniikkaromua ei saa hävittää kotitalousjätteen mukana, sillä tällöin haitalliset aineet saattaisivat joutua ympäristöön, vaarantaa ihmisten, eläinten ja kasvien terveyden sekä rikastua ravintoketjussa. Lisäksi tällä tavoin

hävitettäisiin arvokkaita raaka-aineita. Toimita siis sähkö- ja elektroniikkaromu ympäristöystävällisesti erilliseen keräyspisteeseen tai käänny Torqeedon huollon tai ve-neenvalmistajan puoleen.

Muiden maiden asiakkaat

Travel-järjestelmää koskevat sähkö- ja elektroniikkalaiteromusta annetun direktiivin 2012/19/EU ohjeistukset. Suosittelemme, ettei järjestelmää hävitetä normaalin kotitalousjätteen mukana, vaan että se toimitettaisiin ympäristöystävällisesti erilliseen keräyspisteeseen. Mahdollisesti myös omat kansalliset määräykset edellyttävät tätä. Hävitä järjestelmä siis asianmukaisesti oman maasi määräysten mukaisesti.

14.2 Akkujen hävittäminen

Ota käytetty akku heti pois laitteesta. Noudata seuraavia, erityisesti akkuja ja akkujärjestelmiä koskevia hävittämisohjeita:

EU-maiden asiakkaat

Akkuja ja paineakkuja koskevat paristoista ja akuista sekä käytetyistä paristoista ja akuista annetun direktiivin 2006/66/EY ohjeistukset sekä kansallinen lainsäädäntö. Akkudirektiivi on perustana koko EU:ta koskevalle akkujen ja paristojen käsittelylle. Tästä osoituksena akkumme ja paristomme on merkitty ylitse vedetyn roskasäiliön **nähdä "Kuva 70: Tunnuksena ylitse vedetty roskasäiliö"** tunnuksella. Tunnuksen alapuolella mainitaan mahdollisesti sisältyvien haitallisten aineiden tunnuksot, eli lylylle Pb, kadmiumille Cd ja elokopealle Hg. Vanhoja paristoja ja akkuja ei saa hävittää kotitalousjätteen mukana, koska haitalliset aineet saattaisivat joutua ympäristöön, vaarantaa ihmisten, eläinten ja kasvien terveyden sekä rikastua ravintoketjussa. Lisäksi tällä tavoin hävitettäisiin arvokkaita raaka-aineita. Hävitä vanhat akut ja paristot toimittamalla ne niille tarkoitettuun keräyspisteeseen, jälleenmyyjälle tai valmistajalle. Hävittäminen on maksutonta.

Muiden maiden asiakkaat

Akkuja ja paineakkuja koskevat paristoista ja akuista sekä käytetyistä paristoista ja akuista annetun direktiivin 2006/66/EY ohjeistukset. Tästä osoituksena akkumme ja paineakkumme on merkitty ylitse vedetyn roskasäiliön **nähdä "Kuva 70: Tunnuksena ylitse vedetty roskasäiliö"** tunnuksella. Tunnuksen alapuolella mainitaan mahdollisesti sisältyvien haitallisten aineiden tunnukset, eli lyijylle Pb, kadmiumille Cd ja elokopealle Hg. Suosittelemme, ettei vanhoja akkuja ja paristoja hävitetä normaalin kotitalousjätteen mukana, vaan että ne toimitettaisiin erilliseen keräyspisteeseen. Mahdollisesti myös omat kansalliset määräykset edellyttävät tätä. Hävitä akut siis asianmukaisesti oman maasi määräysten mukaisesti.

15 EY-vaatimustenmukaisuusvakuutus

Seuraavien tuotteiden

1140-00 Travel 503 S

1141-00 Travel 503 L

1142-00 Travel 1003 S

1143-00 Travel 1003 L

1149-00 Travel 1003 CS

1150-00 Travel 1003 CL

1151-00 Travel 1103 CS

1152-00 Travel 1103 CL

osalta todetaan, että ne täyttävät olennaiset, alla mainituissa direktiiveissä määritellyt suojavaatimukset:

EUROOPAN PARLAMENTIN JA NEUVOSTON DIREKTIIVI **2013/53/EU**, annettu 20. päivänä marraskuuta 2013 huviveneistä ja vesiskoottereista sekä direktiivin 94/25/EY kumoamisesta

Sovelletut yhdenmukaistetut standardit:

- **SFS-EN ISO 25197:2012+A1:2014** – Veneet. Sähkötoimiset / elektroniset ohjauksen, vaihteiston ja moottorin ohjauksjärjestelmät
- **SFS-EN ISO 16315:2016** – Veneet. Sähkötoimiset käyttövoimajärjestelmät

EUROOPAN PARLAMENTIN JA NEUVOSTON DIREKTIIVI **2006/42/EY** annettu 17. päivänä toukokuuta 2006 koneista ja direktiivin 95/16/EY muuttamisesta (uudelleenlaadittu)

Sovellettu yhdenmukaistettu standardi:

- **SFS-EN ISO 12100:2010** – Koneturvallisuus. Yleiset suunnitteluperiaatteet, riskin arviointi ja riskin pienentäminen

EUROOPAN PARLAMENTIN JA NEUVOSTON DIREKTIIVI **2014/30/EU** annettu 26. päivänä helmikuuta 2014 sähkömagneettista yhteensopivuutta koskevan jäsenvaltioiden lain-säädännön yhdenmukaistamisesta

Sovellettu yhdenmukaistettu standardi:

- **SFS-EN 61000-6-2:2005** – Sähkömagneettinen yhteensopivuus (EMV) – osa 6-2: Yleiset standardit – Häiriönsieto teollisuusympäristöissä
- **SFS-EN 61000-6-3:2007 + A1: 2011** – Sähkömagneettinen yhteensopivuus (EMV) – osa 6-3: Yleiset standardit – Päästöstandardi asuin-, toimisto- ja pienteollisuusympäristöissä

Dokumentaation valtuutettu edustaja liitteen II numeron 1 kohdan **A. numeron 2 mukaisesti, 2006/42/EY**:

Vakuutus koskee kaikkia kappaleita, jotka on valmistettu kyseisen valmistusmerkinnän jälkeen – osa teknistä dokumentaatiota.

Valmistaja vastaa tästä vakuutuksesta

Nimi: Torqeedo GmbH

Osoite: Friedrichshafener Straße 4a, 82205 Gilching, Germany

Antanut

Sukunimi, etunimi:

Dr. Plieninger, Ralf

Asema valmistajan yrityksessä:

Toimitusjohtaja



Gilching, 2.1.2019

Paikka/päiväys

Laillisesti pätevä allekirjoitus

Asiakirjan numero:

203-00002

Päiväys:

15.10.2019

16 Tekijänoikeus

Tämä käyttöohje ja sen sisältämät tekstit, piirrokset, kuvat ja muut esitykset on suojattu tekijänoikeuslailla. Kaikenlainen monistaminen (myös osittainen) sekä sisällön hyödyntäminen ja/tai julkaiseminen ilman valmistajan kirjallista lupaa on kielletty.

Tämän kiellon rikkominen johtaa vahingonkorvausvaatimukseen. Oikeus muihin vaateisiin pidätetään.

Torqueedo pidättää itsellään oikeuden muuttaa tätä asiakirjaa ilman etukäteisilmoitusta. Torqeedo on ryhtynyt huomattaviin toimiin varmistaakseen, ettei tässä käyttöohjeessa ole virheitä tai puutteita.

Torqeedon huolto

Eurooppa, Lähi-itä, Afrikka

Torqeedo GmbH
- Service Center -
Friedrichshafener Straße 4a
82205 Gilching
service@torqeedo.com
Puh. +49 8153 9215 126
Faksi +49 8153 9215 329

Pohjois-Amerikka

Torqeedo Inc.
171 Erick Street, Unit D- 2
Crystal Lake, IL 60014
USA
service_usa@torqeedo.com
Puh. +1 815 4448 806
Faksi +1 847 4448 807

Aasia, Tyynenmeren alue

Torqeedo Asia Pacific Ltd.
Athenee Tower, 23rd Floor Wireless Road, Lumpini,
Pathumwan, Bangkok 10330
Thaimaa
service_apac@torqeedo.com
Puh. +66 (0) 212 680 30
Faksi +66 (0) 212 680 80

Torqeedon toimipaikat

Saksa

Torqeedo GmbH
Friedrichshafener Straße 4a
82205 Gilching
info@torqeedo.com
Puh. +49 8153 9215 100
Faksi +49 8153 9215 319

Pohjois-Amerikka

Torqeedo Inc.
171 Erick Street, Unit A- 1
Crystal Lake, IL 60014
USA
usa@torqeedo.com
Puh. +1 815 4448 806
Faksi +1 847 4448 807

Thaimaa

Torqeedo Asia Pacific Ltd.
Athenee Tower, 23rd Floor Wireless Road,
Lumpini, Bangkok 10330
Thaimaa
apac@torqeedo.com
Puh. +66 (0) 212 680 15
Faksi +66 (0) 212 680 80

Tuotenumero: **039-00352**