

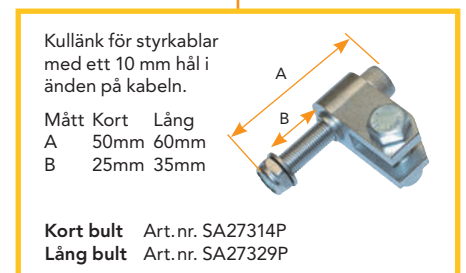
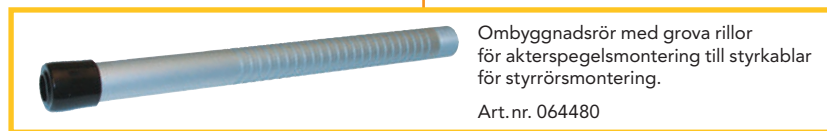
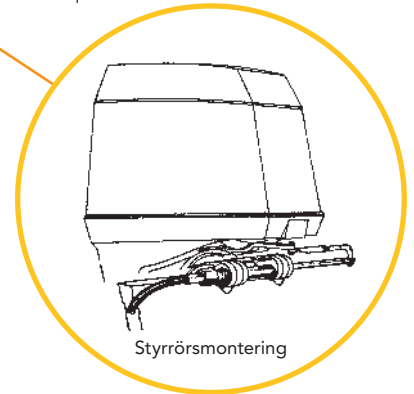
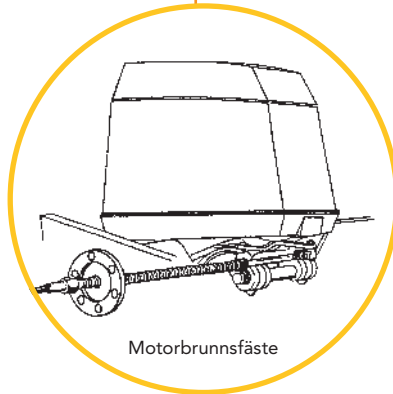
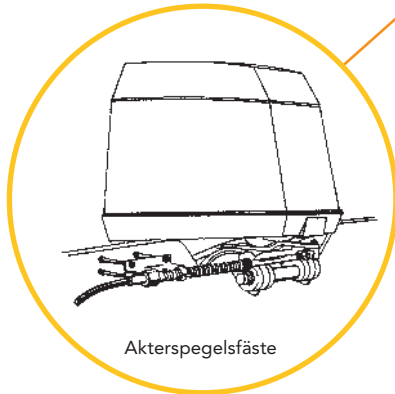
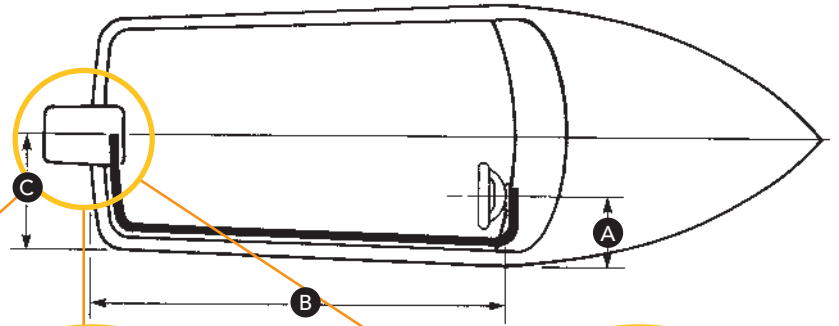
## Tillbehör till mekaniska styrningar

Måttagning av styrkablar:

Kablarna levereras i 1 fots intervaller.

Styrrörsmontering:  $A + B + C + 30$  cm.

Akterspegelsfäste och motorbrunnfäste:  $A + B + C - 20$  cm.



## Tillbehör till äldre typer av mekaniska styrningar



Kullänk till äldre kablar  
C0319/290929/SSC1300T  
3/8" UNF gänga

Artikel nr  
290491



Kulhalvor till äldre kablar  
C0319 / 290929 /  
SSC1300T

Artikel nr  
SA88308P



Kullänk till äldre kabel  
D0320, D0317  
1/2" UNF gänga

Artikel nr  
203282



Kulhalvor till äldre kabel  
D0317 och ombyggnadsrör  
064480 och 292852-001

Artikel nr  
SA88309P